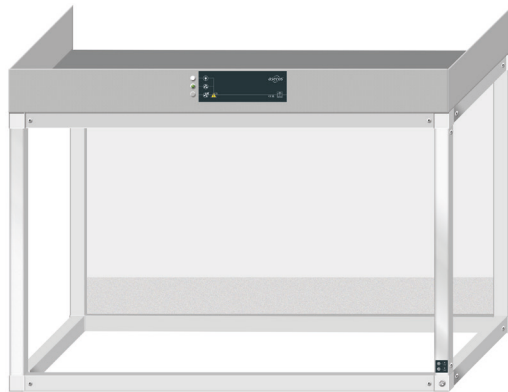


Ident-Nr. 40569
Modell GAP.110.150.060



Funktion / Konstruktion:

- Einhaltung der vorgeschriebenen Arbeitsplatzgrenzwerte
- Vermeidung gefährlicher explosionsfähiger Atmosphäre
- Lufttechnische Prüfung nach DIN EN 14175-3 (5.4.4)
- Maximale Sicherheit für den Anwender
- Robuste Konstruktion aus gut beständigen, eloxierten Aluminiumprofilen
- Seitliche Verglasung aus 5 mm ESG
- Hohe Effizienz bei der Schadstoffeffassung durch spezielle Frischluftschleierteknik im Innenraum
- Vorbereitet zum bauseitigen Anschluss an eine Entlüftungsanlage sowie für Elektroanschluss (230 V/50 Hz)
- Zur freien Aufstellung auf vorhandene Arbeitsflächen und/oder zur Einhausung bestehender Apparate/Arbeitsverfahren

Serienausstattung

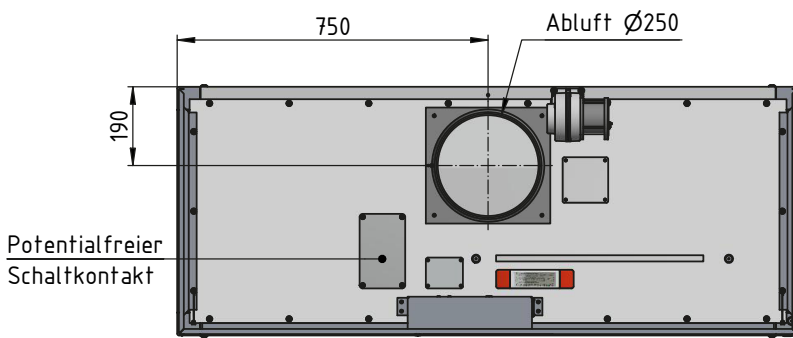
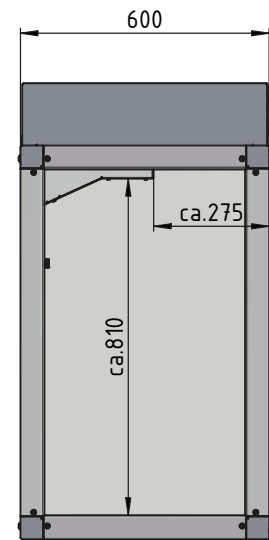
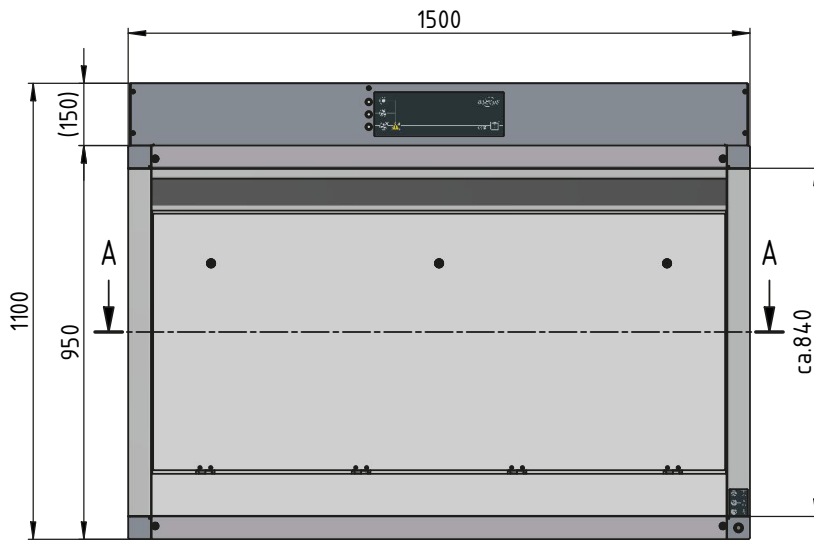
- Melaminharzbeschichtete Rückwand
- Zu- und Abluftüberwachung mit Kontrollanzeige (optischer und akustischer Alarm)
- Innenbeleuchtung blendfrei angeordnet (LED 4000 K neutralweiß, 500 Lux auf der Arbeitsfläche)
- Transparente Seitenwände
- Opake, klappbare Prallwand
- Potentialfreier Schaltkontakt 4-Polig (max.400V/25A)
- Kaltgerätekabel 3m

Zubehör

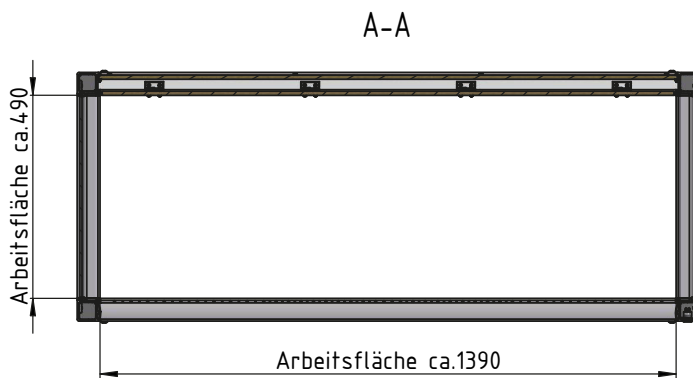
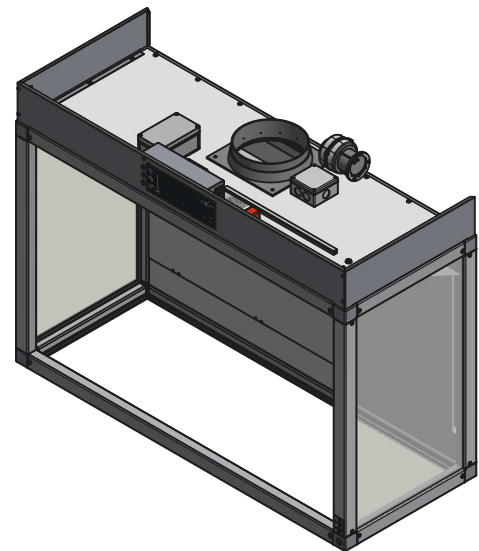
- Transparente, klappbare Prallwand
- Arbeitsplatten melaminharzbeschichtet, Edelstahl oder Keramik
- Medienkanäle
- Untergestelle
- Medienanschlüsse (Gase, Wasser, Luft)

Technische Daten

Außenmaße (mm)		Arbeitshöhe (mm)	
Höhe außen	1100	Arbeitshöhe sitzend	720
Höhe mit Untergestell für sitzende Tätigkeit	1785	Arbeitshöhe stehend	900
Höhe mit Untergestell für stehende Tätigkeit	1965		
Breite außen	1500	Gewicht (kg)	
Tiefe außen	600	Gewicht	77,80 kg
Innenmaße (mm)		Sonstige Angaben	
Lichte Höhe	810	Anzahl Abluftstutzen	1 Stück
Breite innen	1465	Nennvolumenstrom	660 m³/h
Tiefe innen	500	Differenzdruck je Stutzen	60 Pa
		Geräuschpegel	36,0 dB
		Frequenz	50 Hz
Nutzbare Arbeitsfläche (mm)		Leistungsaufnahme Betrieb	70 W
Breite nutzbare Arbeitsfläche	1390	Maximale Stromaufnahme	0,3 A
Tiefe nutzbare Arbeitsfläche mit Medienkanal	380	Nennspannung	230 V
Tiefe nutzbare Arbeitsfläche	490		
max. Belastung Arbeitsfläche	3000 N/m²		



Isometrie



Weitere Informationen finden Sie unter www.asecos.com