



Sicherheitsunterbauschrank UB-T-90
 Modell UB90.060.110.UL.2T, in Laborweiß (ähnl. RAL 9016)

Sichere und vorschriftsmäßige Lagerung entzündbarer Gefahrstoffe in Arbeitsräumen

Funktion / Konstruktion:

- **Robust und langlebig:** Außenkorpus aus pulverbeschichtetem Feinstahlblech
- **Leichte Handhabung mit Komfort:** Türen bleiben in jedem Öffnungswinkel stehen, selbsttätige Schließung im Brandfall
- **Komfortabel:** sicherer Zugriff auf alle Gebinde – Türöffnungswinkel 93°, Schrankinnenraum komplett einsehbar
- **Keine unbefugte Benutzung:** Türen abschließbar mit Zylinderschloss, Schließzustandsanzeige (Rot/Grün)
- **Mobil:** optional erhältliche Rollen mit Sockelblende, einfaches Verschieben des Schrankes
- **Be- und Entlüftung:** integriertes Be- und Entlüftungssystem zum Anschluss (NW 50) an eine technische Abluft

Abmessungen

Breite außen	1102,00 mm
Tiefe außen	574,00 mm
Höhe außen	600,00 mm
Breite innen	979,00 mm
Tiefe innen	452,00 mm
Höhe innen	502,00 mm

Die nutzbaren Innenabmessungen können je nach Innenausstattung abweichen.

Gewichte / Lasten

Gewicht Leerschrank	180 kg
Flächenlast	277,00 kg/m ²
Maximale Belastung	300 kg

Lufttechnik

Abluftanschluss	50 NW
mind. Abluftmenge 10-fach	2 m ³ /h
Differenzdruck bei 10-fach	1 Pa

Farbgebung / Oberfläche

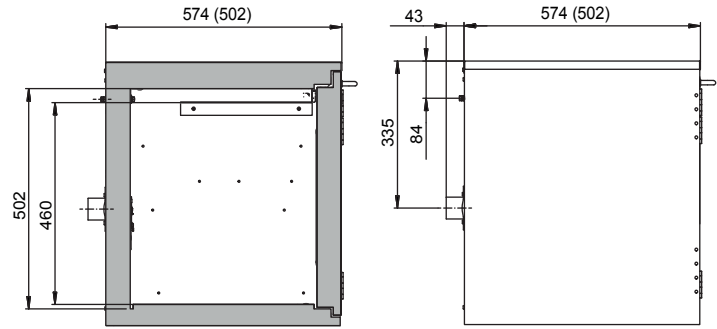
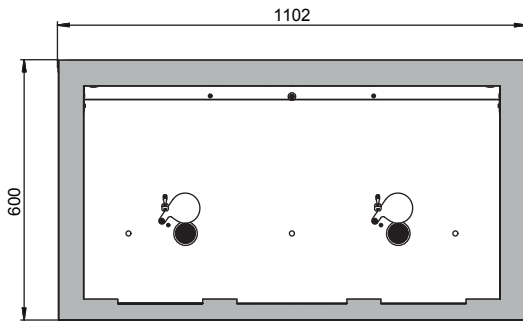
Farbcode Korpus	
Farbe Korpus	Laborweiß (ähnl. RAL 9016)
Oberfläche Korpus	Glatt
Farbcode Türen/Schubladen	
Farbe Türen/Schubladen	Laborweiß (ähnl. RAL 9016)
Oberfläche Türen/Schubladen	Glatt

Allgemeine Informationen

Anzahl der Türen	2
Türöffnungswinkel	93,00°
Gesamttiefe bei geöffneten Türen	1097 mm
Zolltarifnummer	94032080

Frontalansicht

Seitenansicht



Draufsicht

