

**Ident-Nr. 40590-901**  
**Modell GAP.140.120.EX**



**Funktion / Konstruktion:**

- Einhaltung der vorgeschriebenen Arbeitsplatzgrenzwerte
- Lufttechnische Prüfung nach DIN EN 14175-3 (5.4.4)
- Maximale Sicherheit für den Anwender
- Robuste Konstruktion aus gut beständigen, eloxierten Aluminiumprofilen
- Seitliche Verglasung aus 5 mm ESG
- Hohe Effizienz bei der Schadstoffeffassung durch spezielle Frischluftschleiertechnik im Innenraum
- Vorbereitet zum bauseitigen Anschluss an eine Entlüftungsanlage
- Elektrische Betriebsmittel gemäß Richtlinie 2014/34/EU **Zur ordnungsgemäßen Verwendung in explosionsgefährdeten Bereichen:**
- Arbeitsplatzleuchte LED: IBExU 16 ATEX 1008, Zone 1  
Gerätekategorie II 2 G Ex eb mb op is q IIC T4 Gb
- Zuluftventilator: PTB 03 ATEX 3004, Zone 1  
Gerätekategorie II 2 G, c T4

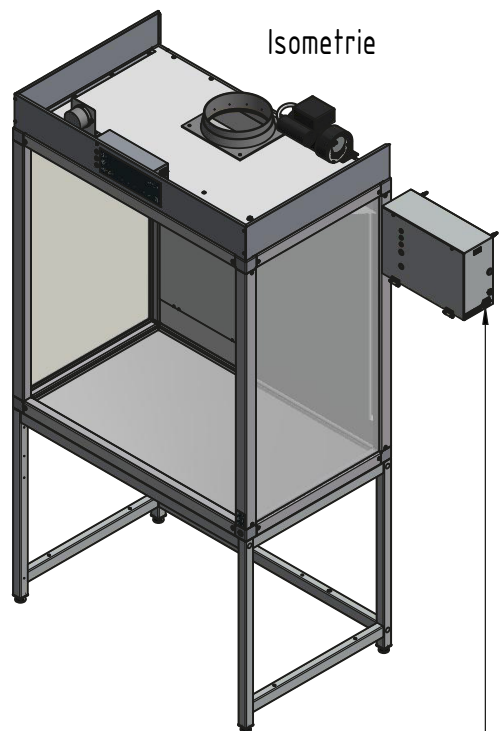
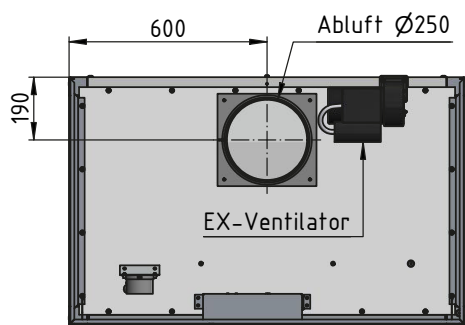
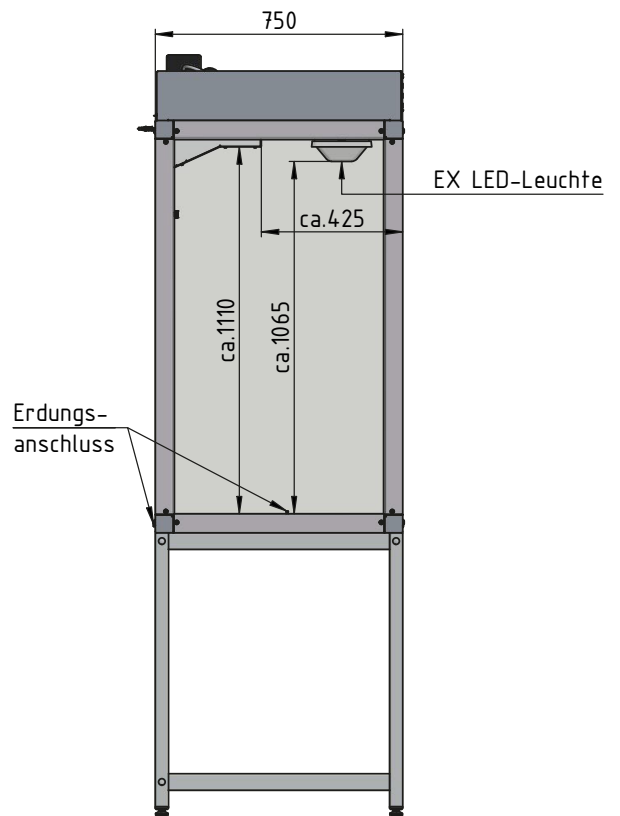
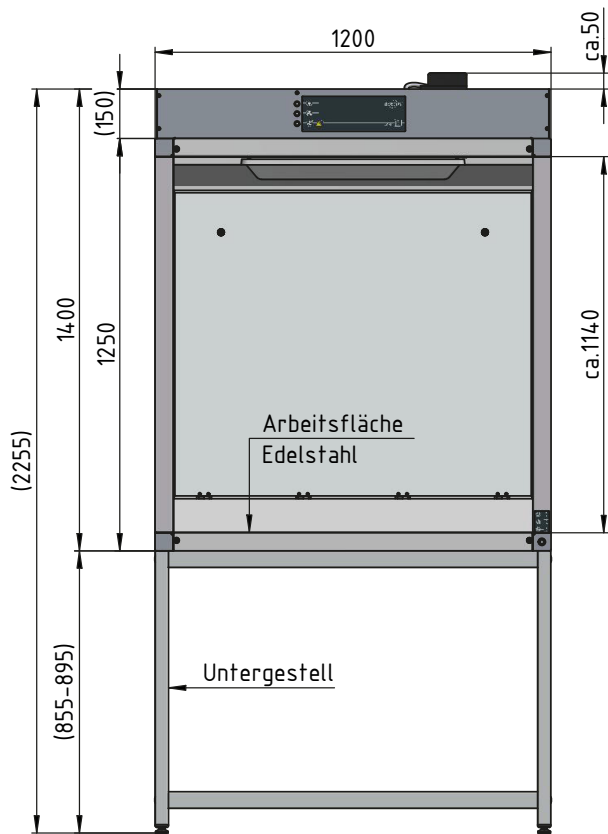
- Trennschaltverstärker: PTB 00 ATEX 2081  
Gerätekategorie II (1) GD EEx ia II c
- Differenzdruckwächter: BSV 06 ATEX E141 x  
Gerätekategorie II 2 G Ex ia II B T4
- Motorschutzschalter: PTB 01 ATEX 3307  
Gerätekategorie II (2) GD

**Serienausstattung**

- Arbeitsfläche (Edelstahl gebürstet)
- Untergestell für stehende Tätigkeiten (pulverbeschichteter Stahl)
- Erdung der Arbeitsfläche (Edelstahl) im Seitenprofil montiert

**Technische Daten**

Außenmaße (mm)		Arbeitshöhe (mm)	
Höhe außen	1400	Arbeitshöhe stehend	900
Höhe mit Untergestell für stehende Tätigkeit	2265		
Innenmaße (mm)		Gewicht (kg)	
Breite außen	1200	Gewicht	146,20 kg
Tiefe außen	750		
Innenmaße (mm)		Sonstige Angaben	
Lichte Höhe	1110	Anzahl Abluftstutzen	1 Stück
Breite innen	1165	Nennvolumenstrom	720 m³/h
Tiefe innen	650	Differenzdruck je Stutzen	103 Pa
		Geräuschpegel	55,0 dB
Nutzbare Arbeitsfläche (mm)		Frequenz	50 Hz
Breite nutzbare Arbeitsfläche	1090	Leistungsaufnahme Betrieb	145 W
Tiefe nutzbare Arbeitsfläche	640	Maximale Stromaufnahme	1 A
max. Belastung Arbeitsfläche	3000 N/m²	Nennspannung	230 V



Überwachungsmodul zur Montage  
außerhalb der EX-Zone inkl.  
potentialfreiem Schaltkontakt