


Abmessungen

Breite außen	1402,00 mm
Tiefe innen	380,00 mm
Höhe außen	601,00 mm
Breite innen	770,00 mm
Tiefe außen	502,00 mm
Höhe innen	502,00 mm

Die nutzbaren Innenabmessungen können je nach Innenausstattung abweichen.

Gewichte / Lasten

Gewicht Leerschrank	197 kg
Flächenlast	236,00 kg/m ²
Maximale Belastung	300 kg

Lufttechnik

Abluftanschluss	50 NW
mind. Abluftmenge 10-fach	3 m ³ /h
Differenzdruck bei 10-fach	1 Pa

Farbgebung / Oberfläche

Farbcode Korpus	RAL 7035
Farbe Korpus	Lichtgrau
Oberfläche Korpus	Glatt
Farbcode Türen/Schubladen	RAL 7035
Farbe Türen/Schubladen	Lichtgrau
Oberfläche Türen/Schubladen	Glatt

Allgemeine Informationen

Abteil links	Abteil zur Lagerung entzündbarer Flüssigkeiten
Abteil rechts	Abteil zur Lagerung aggressiver, nicht entzündbarer Gefahrstoffe
Gesamttiefe bei geöffneten Türen	964 mm
Zolltarifnummer	94032080

Kombi-Sicherheitsschrank K-UB-90

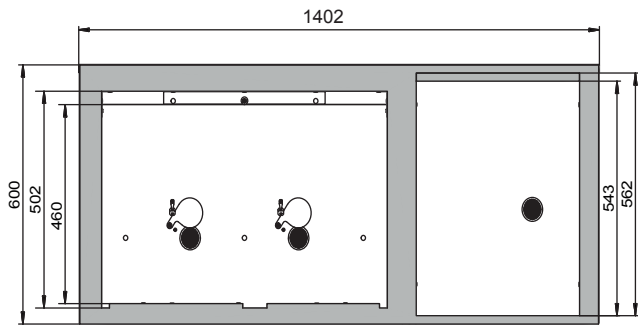
Modell K90.060.140.050.UB.3T, in Lichtgrau (RAL 7035)

Sichere und vorschriftsmäßige Lagerung aggressiver und entzündbarer Gefahrstoffe in Arbeitsräumen

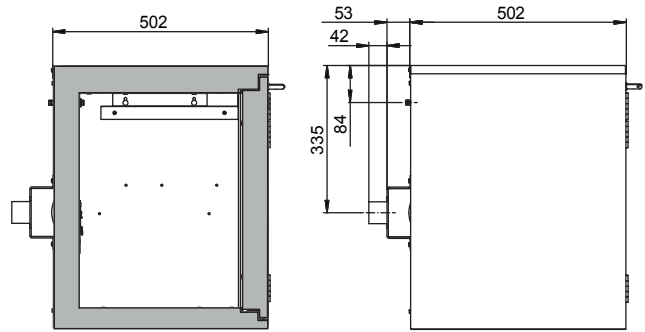
Funktion / Konstruktion:

- **Robust und langlebig:** Außenkorpus aus pulverbeschichtetem Feinstahlblech
- **Komfortabel:** sicherer Zugriff auf alle Gebinde – Türöffnungswinkel 93°, Schrankinnenraum komplett einsehbar
- **Keine unbefugte Benutzung:** Türen abschließbar mit Zylinderschloss, Schließzustandsanzeige (Rot/Grün)
- **Mobil:** optional erhältliche Rollen mit Sockelblende, einfaches Verschieben des Schrankes
- **Be- und Entlüftung:** integriertes Be- und Entlüftungssystem zum Anschluss (NW 50) an eine technische Abluft, Absaugung beider Kammern über nur einen Stutzen

Frontalansicht



Seitenansicht



Draufsicht

