



Sicherheitsunterbauschrank UB-S-90
Modell UB90.060.059.S, in Lichtgrau (RAL 7035)

Sichere und vorschriftsmäßige Lagerung entzündbarer Gefahrstoffe in Arbeitsräumen

Funktion / Konstruktion:

- **Robust und langlebig:** Außenkorpus aus pulverbeschichtetem Feinstahlblech
- **Komfortabel:** Schublade arretiert in jeder Position, Zugriff auf alle Gebinde - Schublade komplett von oben einsehbar
- **Sicher:** Schublade serienmäßig mit Erdungskabel inkl. Klemme, Wanne geprüft gemäß StawaR, Schublade im Brandfall selbstschließend
- **Keine unbefugte Benutzung:** Schublade abschließbar mit Zylinderschloss, Schließzustandsanzeige (Rot/Grün)
- **Mobil:** optional erhältliche Rollen mit Sockelblende, einfaches Verschieben des Schrankes
- **Be- und Entlüftung:** integriertes Be- und Entlüftungssystem zum Anschluss (NW 50) an eine technische Abluft



Abmessungen

Breite außen	593,00 mm
Tiefe außen	574,00 mm
Höhe außen	600,00 mm
Breite innen	470,00 mm
Tiefe innen	452,00 mm
Höhe innen	502,00 mm

Die nutzbaren Innenabmessungen können je nach Innenausstattung abweichen.

Gewichte / Lasten

Gewicht Leerschrank	120 kg
Flächenlast	450,00 kg/m ²
Maximale Belastung	300 kg

Lufttechnik

Abluftanschluss	50 NW
mind. Abluftmenge 10-fach	1 m ³ /h
Differenzdruck bei 10-fach	1 Pa

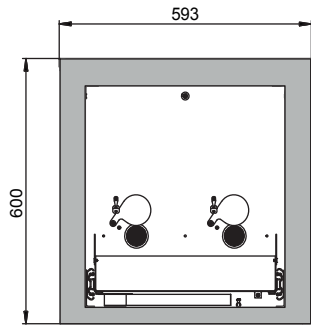
Farbgebung / Oberfläche

Farbcode Korpus	RAL 7035
Farbe Korpus	Lichtgrau
Oberfläche Korpus	Glatt
Farbcode Türen/Schubladen	RAL 7035
Farbe Türen/Schubladen	Lichtgrau
Oberfläche Türen/Schubladen	Glatt

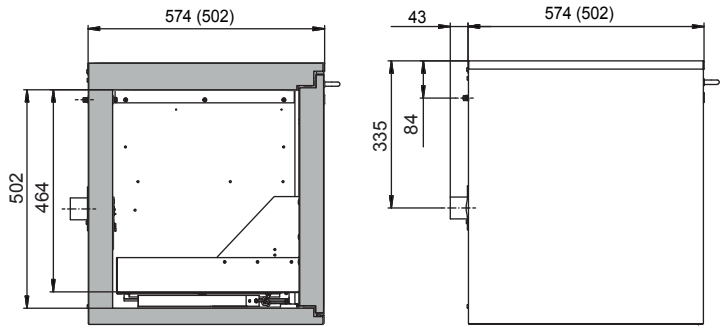
Allgemeine Informationen

Anzahl der Schublade	1
Auffangvolumen der Schublade	11,50 Liter
Zolltarifnummer	94032080

Frontalansicht



Seitenansicht



Draufsicht

