



BEDIENUNGSANLEITUNG

Sicherheitsschränke

USER MANUAL

Safety storage cabinets

GEbruIKSAANWIJZING

Veiligheidskasten

NOTICE D'UTILISATION

Armoires de sécurité d'après

MANUAL DE INSTRUCCIONES

Armarios de seguridad

ISTRUZIONI PER L'USO

Armadi di sicurezza

INSTRUÇÕES DE SERVIÇO

Armários de segurança



5 JAHRE GARANTIE*

* Bei Abschluss eines **BASICPlus-Vertrages**, mit fester 5-jähriger Laufzeit, genießen Sie 5 Jahre Garantie für Ihren Sicherheitsschrank.

5 YEARS WARRANTY*

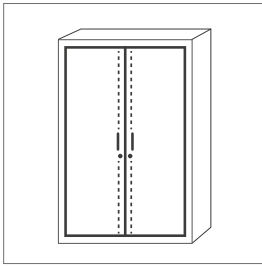
Upon conclusion of an asecos service and maintenance agreement (BasicPlus tariff**) with a fixed term of 5 years, you will get a warranty extension for a maximum of 5 years for your safety storage cabinet.*



Weitere Informationen zu unseren Garantieleistungen finden Sie unter www.asecos.com/service-leistungen

For detailed information about our warranties please visit www.asecos.com/service-conditions

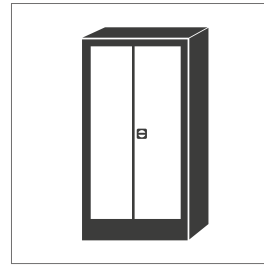
SL LINE



SL-CLASSIC
 SL.196.120.MV
 SL.196.060.MH
 SL.196.060.MH.R

SL-CLASSIC-UB
 SL.060.140.UB
 SL.060.110.UB
 SL.060.059.UB
 SL.060.059.UB.R

C LINE



C-CLASSIC
 C.195.120
 C.195.060
 C.195.060.R

C-CLASSIC-UB
 C.060.110.UB

CF-CLASSIC
 CF.195.120
 CF.195.095
 CF.195.095.F
 CF.195.060
 CF.140.120
 CF.140.095
 CF.140.060.

CS-CLASSIC
 CS.195.105
 CS.195.081
 CS.195.054
 CS.195.054.R
 CS.110.105
 CS.110.081
 CS.110.054
 CS.110.054.R
 CS.195.105.MM.4WD
 CS.195.054.MH.3WD

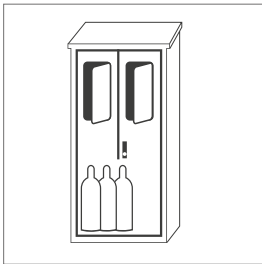
CS-CLASSIC-G
 CS.195.105.WDFW
 CS.195.081.WDFW
 CS.195.054.WDFW
 CS.195.054.WDFWR
 CS.110.105.WDFW
 CS.110.081.WDFW
 CS.110.054.WDFW
 CS.110.054.WDFWR

CS-CLASSIC-F
 CS.195.105.F

CS-CLASSIC-GF
 CS.195.105.F.WDFW

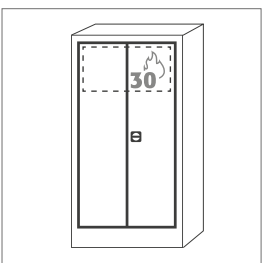
CS-PHOENIX
 CS.195.105.FD
 CS.110.105.FD

G LINE



G-OD
 GOD.215.135
 GOD.215.100
 GOD.215.070.R
 GOD.215.135.WDFW
 GOD.215.100.WDFW
 GOD.215.070.WDFWR
 GOD.215.135.WDHW
 GOD.215.100.WDHW
 GOD.215.070.WDHW.R

E LINE



E-CLASSIC
 E.195.095
 E.195.095.2
 E.140.095
 E.140.095.2

E-CLASSIC-UF
 E.195.095.F
 E.195.095.F2

E-CLASSIC-MF
 EM.195.095.F2

E-PSM
 EP.195.095
 EP.195.095.2

E-PSM-UF
 EP.195.095.F
 EP.195.095.F2



asecos GmbH
Abt. Kundendienst
Weiherfeldsiedlung 16-18
D-63584 Gründau
Fax: +49 60 51 - 92 20-10

Sehr geehrte Kundin, sehr geehrter Kunde,

mit dem Kauf Ihres asecos-Sicherheitsschranks haben Sie eine entscheidende Investition für die Sicherheit in Ihrem Haus getätigt. Vor Ihnen steht ein innovatives Produkt aus hochwertigen Materialien, das höchste Qualität garantiert.

Sicherheitsschränke aus dem Hause asecos verfügen über eine lückenlose Zulassungs-Dokumentation. Wir archivieren Ihre Zulassungsdokumente jedes einzelnen Schrankes für Sie, bis Sie diese im Bedarfsfall (z. B. einer Betriebsbegehung o. ä.) mit diesem Formular von uns anfordern.

Dazu einfach dieses Formular heraustrennen/kopieren und mit Ihrer Adresse und der Seriennummer des Schrankes versehen per Fax zurück an uns.

Mit freundlichen Grüßen

asecos GmbH

Dear Customer,

you have made a decisive investment in safety for your company by purchasing this asecos safety storage cabinet. You now own an innovative product made of top-quality materials guaranteeing the highest quality standards.

asecos safety storage cabinets have complete authorisation documents. We archive the authorisation documents for every individual cabinet, keeping them ready for you should you ever need them (e.g. for a works inspection or similar). Simply request them using this form.

Tear off or copy that page and return to us by fax with your address and serial number of the cabinet on it.

Yours sincerely

asecos GmbH

Firma • company	
Abteilung • department	
Name • name	
Straße • street	
PLZ • postal code	
Ort • city	
Schrank • cabinet Seriennummer(n) • serial number(s)	

BEDIENUNGSANLEITUNG

Sehr geehrte Kundin, sehr geehrter Kunde,

vielen Dank für den Kauf eines Sicherheitsschranks aus unserem Haus, mit dem Sie eine entscheidende Investition für die Sicherheit in Ihrem Haus getätigt haben.

Mit unseren Sicherheitsschränken wird für Sie die Lagerung von Gefahrstoffen am Arbeitsplatz sicher und komfortabel.

Lesen Sie diese Bedienungsanleitung sehr sorgfältig. Lernen Sie die Vorteile und einfache Bedienbarkeit unserer Sicherheitsschränke im Detail kennen.

Dies vereinfacht für Sie den täglichen Umgang mit Gefahrstoffen.

Vielen Dank.

Ihr asecos-Team

INHALTSVERZEICHNIS

1. HINWEISE • RICHTLINIEN • GEWÄHRLEISTUNG	6
1.1. Allgemeine sicherheitstechnische Hinweise	6
1.2. Gewährleistung	6
1.3. Schrankdetails	6
2. TRANSPORT	7
3. AUFSTELLUNG • INBETRIEBNAHME • FUNKTION	7
3.1. Ausrichten der Schränke	7
3.2. Kippsicherung	7
4. SCHLIESSARTEN • VERRIEGELUNG	8
5. INNENAUSSTATTUNG: C-LINE • E-LINE • SL-LINE	8
5.1. Einlegeböden • Fachböden	8
5.2. Bodenauffangwanne	9
6. INNENAUSSTATTUNG: G-OD	9
6.1. Montageschienen	9
6.2. Flaschenhalter	9
6.3. Einrollklappe (optional)	9
6.4. Seitlicher Flaschenhalter (optional)	10
6.5. Fachboden (optional)	10
6.6. Rohr-/ Leitungsdurchführung	10
7. LÜFTUNG	10
7.1. Übersicht	10
7.2. Lüftungsanschlüsse	11
8. BRANDFALL • ENTSORGUNG	12
8.1. Öffnen der Sicherheitsbox nach dem Brand	12
8.2. Entsorgung	12
9. SICHERHEITSTECHNISCHE ÜBERPRÜFUNG	12



1.1. ALLGEMEINE SICHERHEITSTECHNISCHE HINWEISE

- Beachten Sie die für den Umgang mit Gefahrstoffen anzuwendenden Gesetze und Vorschriften und die Hinweise dieser Bedienungsanleitung.
- Arbeiten an der elektrischen Anlage sind im stromlosen Zustand und durch Elektrofachkräfte auszuführen – siehe hierzu auch die zutreffende Unfallverhütungsvorschrift, die VDE-Vorschriften und die Regelungen des örtlichen Energieversorgers.
- Bauseitige Aufstellbedingungen sind zu beachten (z.B. Verschrauben der Schränke mit Gebäude).
- Den Anweisungen des Technischen Aufsichtsdienstes ist Folge zu leisten.
- Beachten Sie die Unfallverhütungsvorschriften und die Arbeitsstättenrichtlinie.
- Stellen Sie die geforderte sicherheitstechnische Überprüfungen nur durch autorisiertes Fachpersonal unter Verwendung von Originalersatzteilen sicher.
- Benutzen Sie den Schrank nur nach Einweisung, Unbefugten ist der Zugriff zu untersagen.
- Der Schwenkbereich der Türen ist stets freizuhalten, Türen/Schubladen sind geschlossen zu halten
- Durch geschultes/autorisiertes Fachpersonal verhindern sie Fehlfunktionen, Beschädigungen und Korrosionsschäden, welche durch unsachgemäßen Transport entstehen.
- Beachten Sie die Höchstgrenzen für Lagermengen, Belastungen, etc.
- Es dürfen keine größeren Gefäße eingestellt werden, als das Volumen der Bodenauffangwanne fassen kann, austretende Gefahrstoffe sind sofort aufzunehmen und zu entfernen.
- Behälter mit aggressiven Chemikalien (Säuren/Laugen) sind in speziellen Säure-, Laugenschränken, bzw. Säure-, Laugenfächern sowie in Schränken mit metallfreier Innenausstattung unterzubringen.
- Für ausreichende technische Entlüftung ist zu sorgen.
- Überprüfen Sie vor Einlagerung die Beständigkeit der Schrankoberfläche gegen die Chemikalie.
- Die Einlagerung von korrosiven Flüssigkeiten oder Gasen können Auswirkungen auf die Funktion der Absperrvorrichtungen der Zu- u. Abluft haben.
- Vor der ersten Inbetriebnahme ist der Sicherheitsschrank vom Nutzer auf eventuelle Schäden zu untersuchen.



1.2. GEWÄHRLEISTUNG

Die Gewährleistung für dieses Produkt wird zwischen Ihnen (dem Kunden) und Ihrem Fachhändler (dem Verkäufer) vereinbart. asecos übernimmt als Hersteller für die in der Bedienungsanleitung aufgeführten Produkte eine Gewährleistung von 24 Monaten ab Lieferdatum. Alle Modelle unterliegen, als sicherheitstechnische Einrichtung, einer jährlichen Überprüfungspflicht durch vom Hersteller autorisiertes Fachpersonal. Andernfalls erlischt der Gewährleistungsanspruch des Kunden gegenüber dem Hersteller.



1.3. SCHRANKDETAILS

Eine komplette Modellübersicht finden Sie am Anfang der Bedienungsanleitung.

C-Classic · CS-CLASSIC(-G) · CS-PHOENIX: sichere, vorschriftsmäßige Lagerung von Chemikalien (nicht zur Lagerung entzündbarer Flüssigkeiten)

CS-CLASSIC-F · CS-CLASSIC-GF: sichere, vorschriftsmäßige Lagerung von Chemikalien, Sicherheitsbox zur Lagerung entzündbarer Flüssigkeiten, Spraydosen etc.

CF-CLASSIC: sichere und vorschriftsmäßige Lagerung von Chemikalien und entzündbaren Flüssigkeiten gemäß den gültigen nationalen Regelungen

E-CLASSIC · E-PSM: sichere und vorschriftsmäßige Lagerung gewässergefährdender Flüssigkeiten (nicht zur Lagerung entzündbarer Flüssigkeiten)

E-CLASSIC-UF: sichere und vorschriftsmäßige Lagerung gewässergefährdender Flüssigkeiten, Sicherheitsbox zur Lagerung entzündbarer Flüssigkeiten, Spraydosen etc.

E-CLASSIC-MF: zur Lagerung von Verbrauchsmaterial, Werkzeugen etc., Sicherheitsbox zur Lagerung entzündbarer Flüssigkeiten, Spraydosen etc.

SL-LINE: zur sicheren und vorschriftsmäßigen Lagerung aggressiver Flüssigkeiten (nicht zur Lagerung entzündbarer Flüssigkeiten)

G-OD: zur vorschriftsmäßigen Bereithaltung, Entleerung und Lagerung von Druckgasflaschen im Freien oder in Gebäuden

Schrankdaten

- ➔ Bordbuch
(liegt dem Schrank bei)

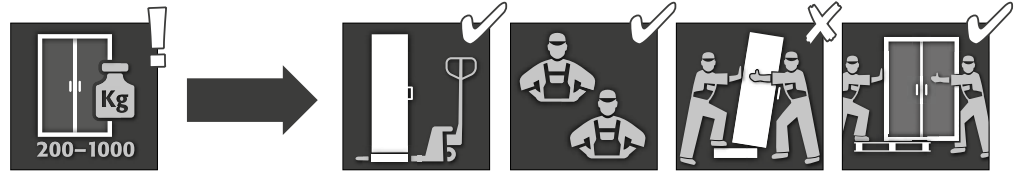
Technische Zeichnung

- ➔ Anhang 1

Technische Daten

- ➔ Tabelle im Anhang 2

2. TRANSPORT



ACHTUNG:

- Transportieren Sie den Schrank mit einem Hubwagen stehend, verschnürt und rutschgesichert bis zum endgültigen Aufstellort
- Die Transportsicherungen in den Türfugen dürfen erst direkt am Aufstellort entfernt werden!

Unsachgemäßer Transport kann zu verdeckten Schäden führen! Wir können die notwendige Qualität nur gewährleisten, wenn der Schrank durch unser speziell ausgebildetes Fachpersonal an die Verwendungsstelle transportiert wird. **Beschädigungen am Schrank müssen unverzüglich schriftlich gemeldet werden!**

Umlegen des Schrankes (darf nur ruckfrei erfolgen)

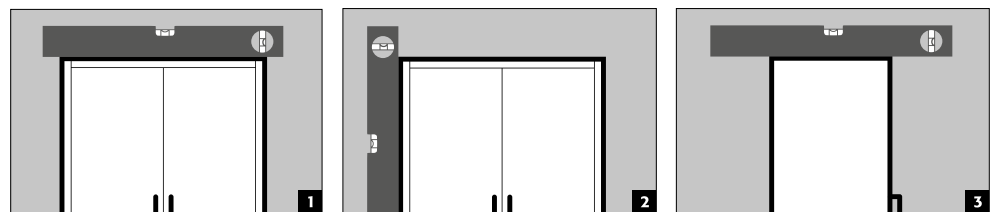
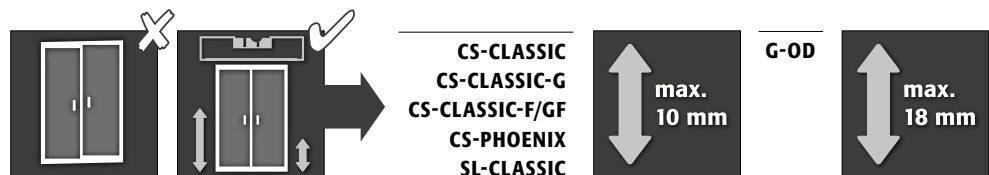
ALLGEMEIN



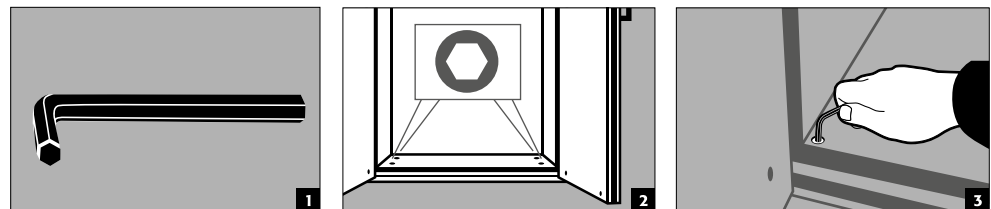
3. AUFSTELLUNG · INBETRIEBNAHME · FUNKTION

3.1. AUSRICHTEN DER SCHRÄNKE

ALLGEMEIN

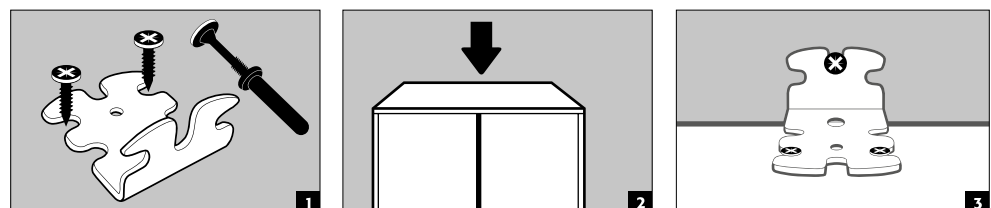


CS-CLASSIC CS-CLASSIC-G CS-CLASSIC-F CS-CLASSIC-GF CS-PHOENIX SL-CLASSIC G-OD

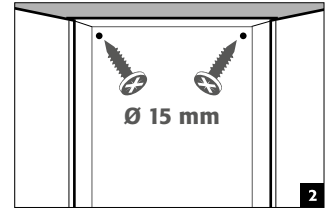
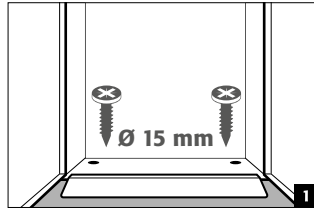


3.2. KIPPSICHERUNG

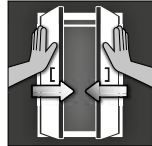
SL-CLASSIC C-LINE E-LINE



G-OD

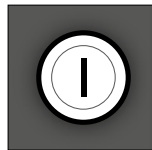


4. SCHLIESSARTEN · VERRIEGELUNG



ACHTUNG:

Achten Sie bitte darauf, dass die Tür(en) generell nach Benutzung wieder geschlossen werden. Die Schließung erfolgt immer per Hand.



- die Schränke sind über Sicherheitszylinderschlösser abschließbar.



SL-CLASSIC G-OD (OPTIONAL)

- sind mit Profilzylinder erhältlich (G-OD optional)

5. INNENAUSSTATTUNG: C-LINE · E-LINE · SL-LINE

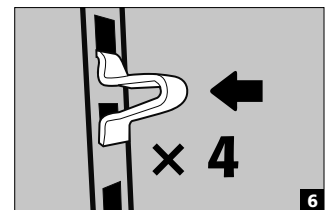
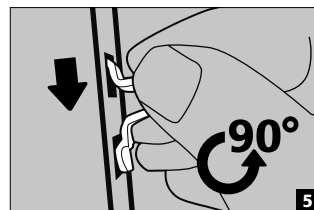
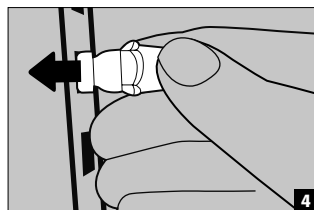
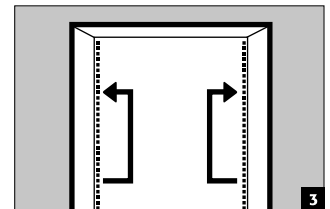
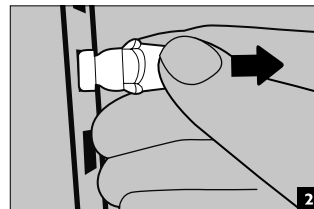
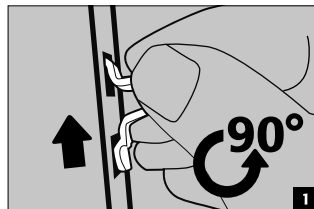
5.1. EINLEGEBOEDEN · FACHBOEDEN



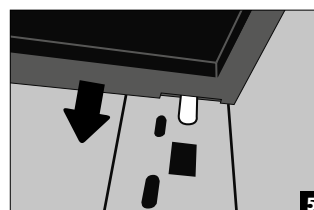
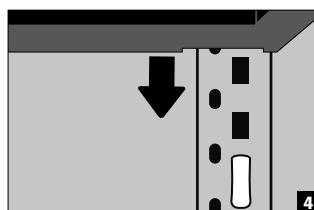
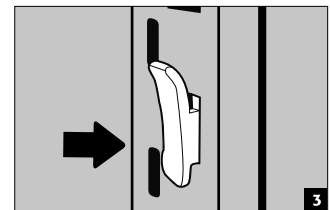
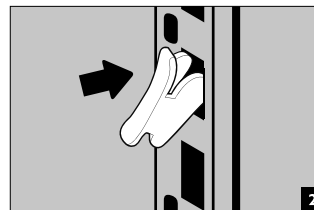
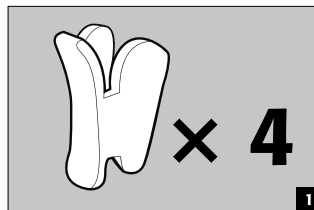
ACHTUNG:

Achten Sie beim Verstellen der Böden darauf, dass sich keine Gebinde auf dem Boden befinden, so dass diese beim Umbau im Schrank nicht umgestoßen oder beschädigt werden können.

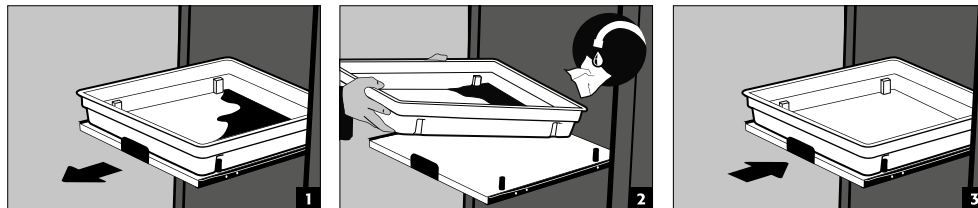
C-CLASSIC
CF-CLASSIC
E-LINE



CS-CLASSIC
CS-CLASSIC-G
CS-CLASSIC-F
CS-CLASSIC-GF
CS-PHOENIX



SL-LINE
CS-CLASSIC
CS-CLASSIC-G
CS-PHOENIX



ACHTUNG:

Die Tablarauszüge sind fest im Schrank eingebaut und besitzen eine Ausziehsicherung. Sie müssen nach Benutzung per Hand in den Schrank eingeschoben werden. Schränke mit Tablarauszügen müssen mittels Kippsicherung (siehe 3.2) an der Wand befestigt werden!

5.2. BODENAUFFANGWANNE



ACHTUNG:

Die einzelnen Auffangvolumina entnehmen Sie bitte der Tabelle **Technische Daten** im Anhang.

C-LINE

- Die Bodenwanne hat die Funktion, eventuell auslaufende Flüssigkeiten im Schrankinneren aufzufangen.

SL-LINE

- Flüssigkeitsdichte Kunststoffwannen je Lagerebene als Auffangwanne für Leckageflüssigkeit

E-CLASSIC
E-PSM

- Flüssigkeitsdichte Einlegewannen je Lagerebene als Auffangwannen für Leckageflüssigkeit

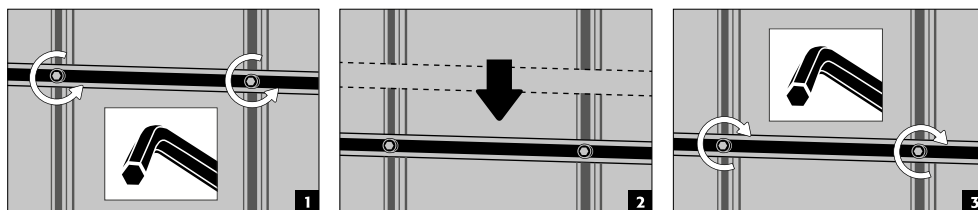
E-CLASSIC-UF/MF
E-PSM-UF

- zusätzlich Sicherheitsbox mit separater Bodenauffangwanne

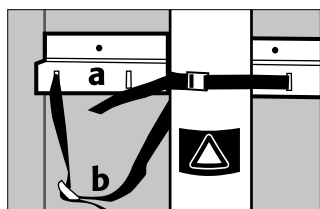
6. INNENAUSSTATTUNG: G-OD

6.1. MONTAGESCHIENEN

- zur Aufnahme der Druckgasarmaturen, höhenverstellbar:



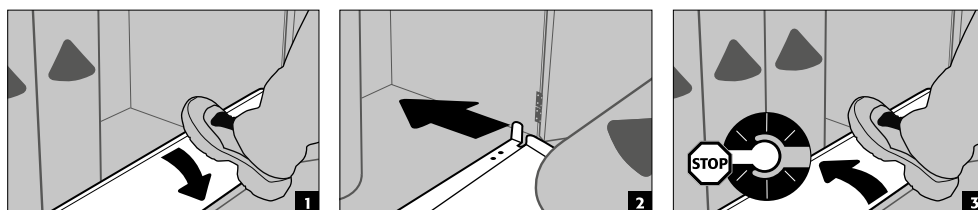
6.2. FLASCHENHALTER



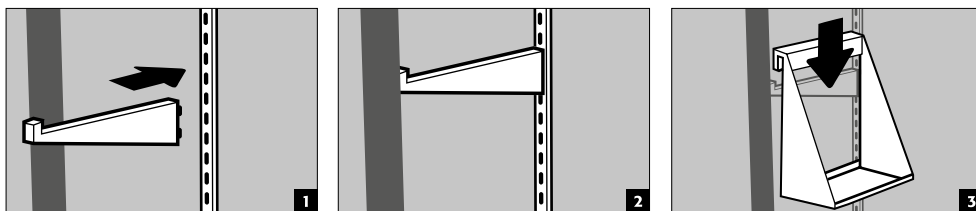
a fest an Rückwand montiert

b Spanngurte zum Sichern der Gasflaschen

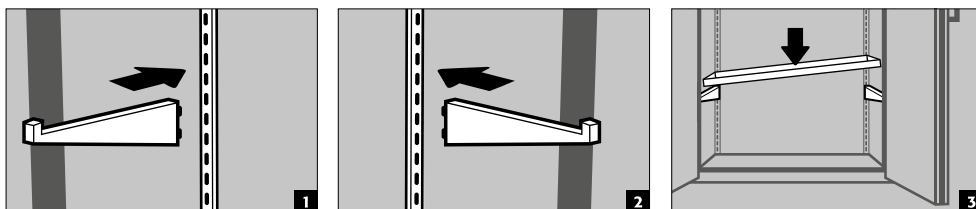
6.3. EINROLLKLAPPE (OPTIONAL)



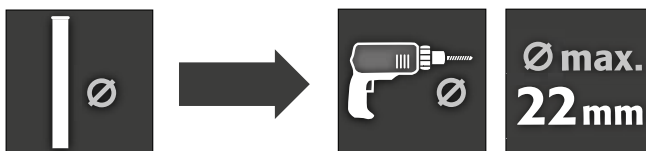
6.4. SEITLICHER FLASCHENHALTER (OPTIONAL)



6.5. FACHBODEN (OPTIONAL)

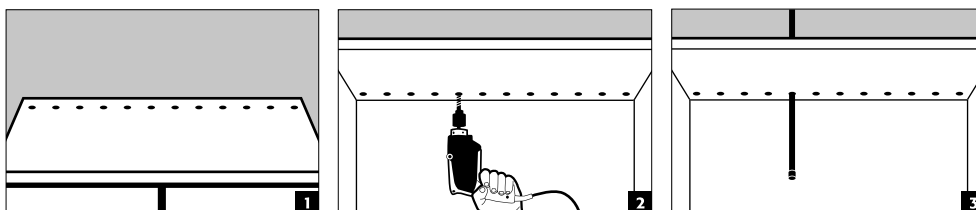


6.6. ROHR-/ LEITUNGSDURCHFÜHRUNG

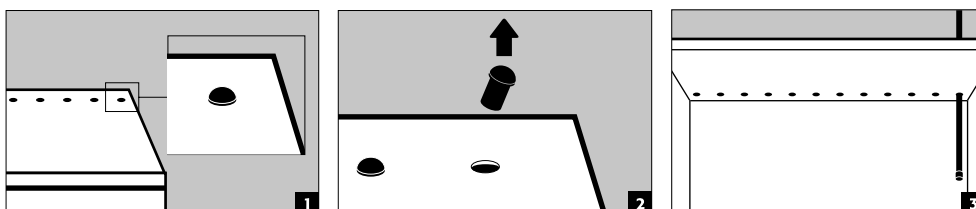


▪ vorbereitet auf dem Kopfteil

Rohrdurchmesser < 20 mm



Rohrdurchmesser = 20 mm



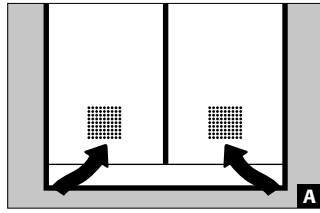
7. LÜFTUNG

7.1. ÜBERSICHT

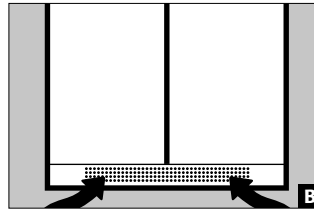
	nicht notwendig	empfohlen	zwingend	!! HINWEISE !!
C-LINE		bei Einlagerung flüchtiger Chemikalien		für vorgeschriebene Luftwechsel, max. Druckverluste, Abluftführungen: ➔ nationale Regelungen beachten!
CF.195.095.F CS.195.105.F(WDFW)		Anschluss der Sicherheitsbox		
SL-LINE			bei Einlagerung aggressiver Stoffe	min. 30facher Luftwechsel pro Stunde für vorgeschriebene Luftwechsel, max. Druckverluste, Abluftführungen: ➔ nationale Regelungen beachten!
E-LINE	✓			für vorgeschriebene Luftwechsel, max. Druckverluste, Abluftführungen: ➔ nationale Regelungen beachten!
E-CLASSIC-UF/MF · E-PSM-UF		Anschluss der Sicherheitsbox		
G-LINE			bei Aufstellung in Gebäuden (unter Abhängigkeit der Brandbelastung)	vorgeschriebene Luftwechsel, max. Druckverluste, Abluftführungen: ➔ nationale Regelungen beachten!

7.2. LÜFTUNGSANSCHLÜSSE

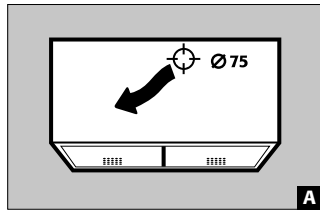
C-LINE
(AUSSER CF.195.095.F)



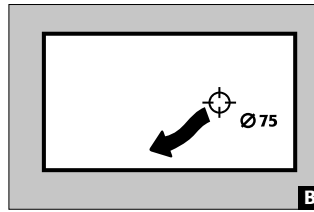
Zuluft



A C-CLASSIC
CF-CLASSIC
B CS-CLASSIC
CS-CLASSIC-G
CS-CLASSIC-F
CS-CLASSIC-GF
CS-PHOENIX

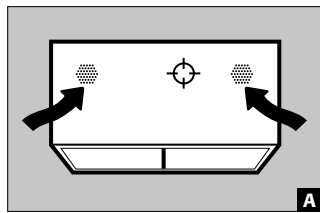


Abluft

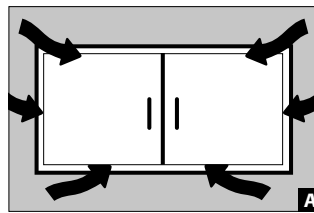


A C-CLASSIC
CF-CLASSIC
CS-CLASSIC
CS-CLASSIC-F
CS-CLASSIC-GF
CS-CLASSIC-G
CS-PHOENIX
B C-CLASSIC-UB

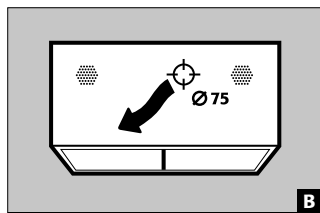
SL-LINE



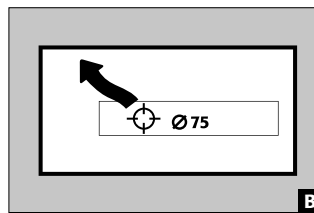
Zuluft



A SL-CLASSIC
B SL-CLASSIC-UB



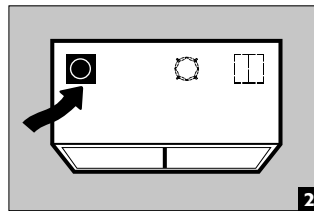
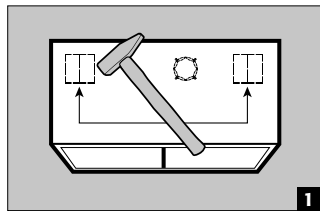
Abluft



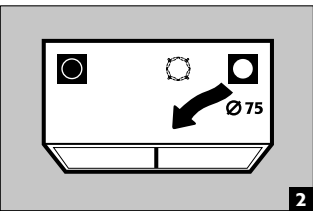
A SL-CLASSIC
B SL-CLASSIC-UB

SICHERHEITSBOX:
E-CLASSIC-UF
E-CLASSIC-MF
E-PSM-UF

CF.195.095.F

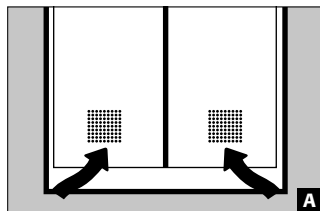


Zuluft

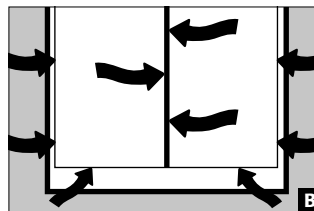


Abluft

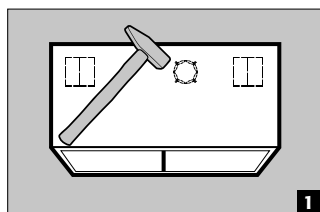
E-CLASSIC
E-PSM



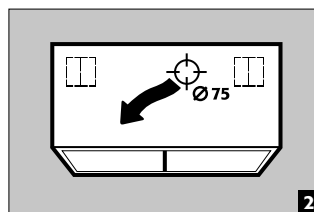
Zuluft

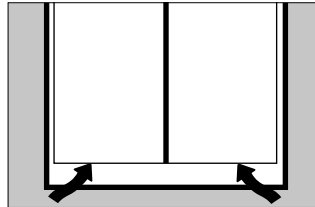


A E-PSM
B E-CLASSIC

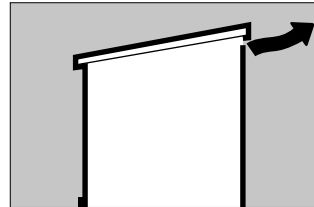


Abluft

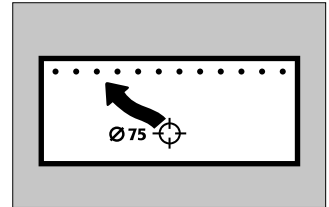




Zuluft



Abluft



Abluft (optional)

8. BRANDFALL · ENTSORGUNG

8.1. ÖFFNEN DER SICHERHEITSBOX NACH DEM BRAND



ACHTUNG:

Je nach Branddauer kann sich zündfähiges Dampf-Luftgemisch gebildet haben, deshalb vor dem Öffnen alle Zündquellen innerhalb eines 10-Meter-Radius um die Schränke entfernen.

- nur funkenfreie Werkzeuge verwenden
- mit äußerster Vorsicht die Schrankbox öffnen

8.2. ENTSORGUNG



Die Modelle können zerlegt sortenrein der Entsorgung zugeführt werden. Sie sind frei von Materialien, die dem Sondermüll zugeführt werden müssten.

9. SICHERHEITSTECHNISCHE ÜBERPRÜFUNG

ALLE MODELLE

Die Schränke sind so konstruiert und gebaut, dass keine nennenswerten Wartungsarbeiten anfallen. Werden sicherheitstechnische relevante Beschädigungen (z. B. Dichtungen Säuren- und Laugenschrank) festgestellt ist vom Betreiber dafür zu sorgen, dass der Schrank vor weiterer Nutzung mit Originalteilen wieder instand gesetzt wird. Zur Überprüfung der Absaugung nehmen Sie bitte eine leichte Wollfluse oder Rauchröhrchen und testen Sie, ob ein Luftsog im Inneren des Schrankes im Bereich der Abluftöffnung (im Schrank rechts oder Rückwand) feststellbar ist.

SICHERHEITSBOX

Tägliche Funktionsprüfung durch den Nutzer

- sollte den Auffangwannen gelten (eventuelle Leckagen aufnehmen und entfernen)

Monatliche Funktionsprüfung durch den Nutzer

- einwandfreie Funktion der Türen
- korrekter Sitz und Zustand der Brandschutzdichtungen

Im Schadenfall setzen Sie sich bitte umgehend mit Ihrem Fachhändler in Verbindung, damit die Sicherheitsbox mit geprüften Originalteilen durch den Hersteller wieder instand gesetzt wird.

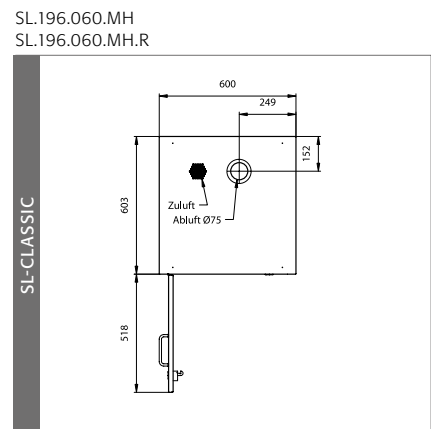
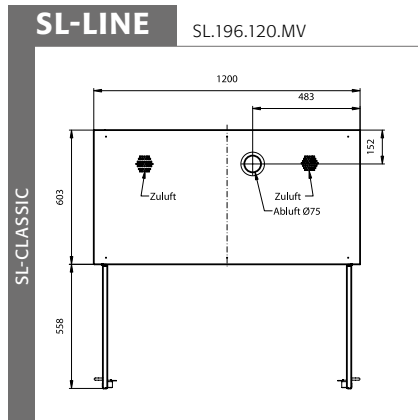
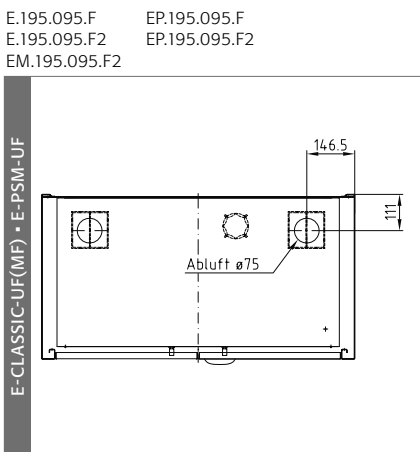
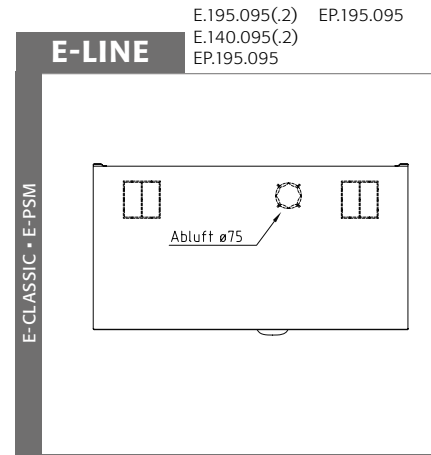
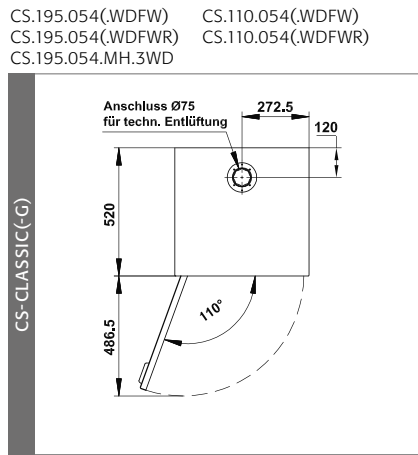
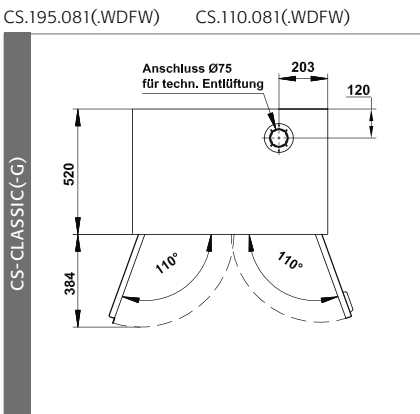
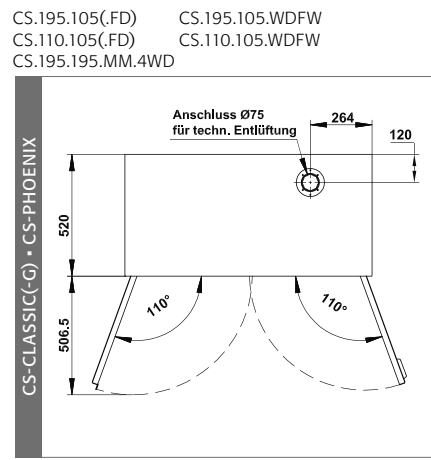
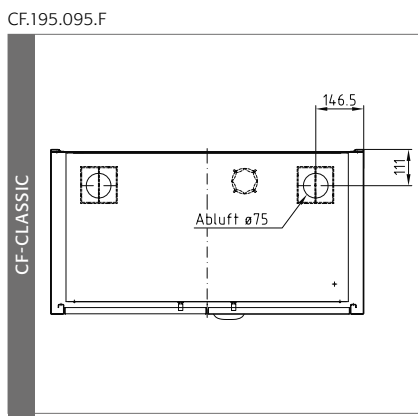
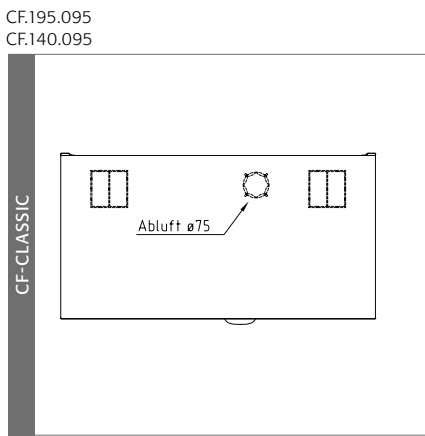
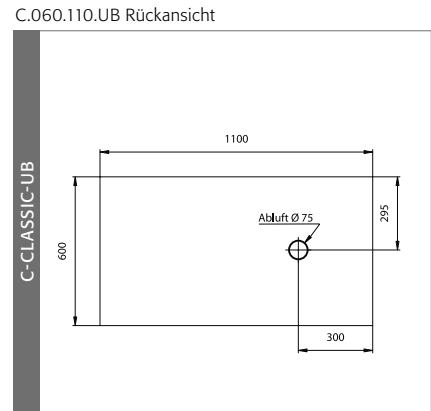
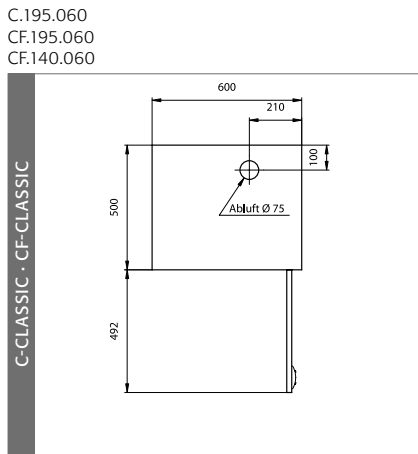
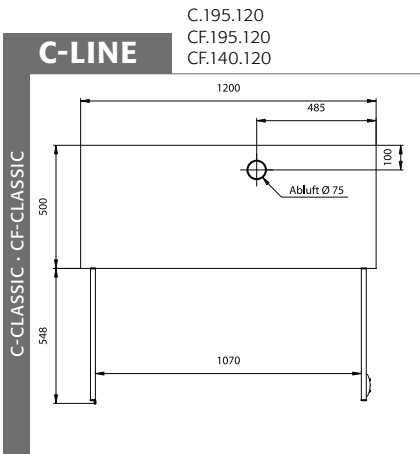
KONTAKT:

Bei Mängeln oder Beanstandungen an unseren Produkten (innerhalb sowie nach der Garantiezeit), zur Anforderung von sicherheitstechnischen Überprüfungen oder dem Abschluss eines Servicevertrages, kontaktieren Sie bitte unsere Servicehotline unter:

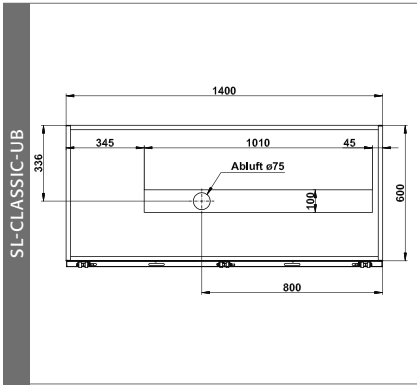
Tel: +49 1085 92 20 92 (14 ct/angefangene Minute aus dem Festnetz der Deutschen Telekom AG.
info@asecos.com Für Anrufe aus dem Mobilfunknetz gelten eventuell andere Preise)



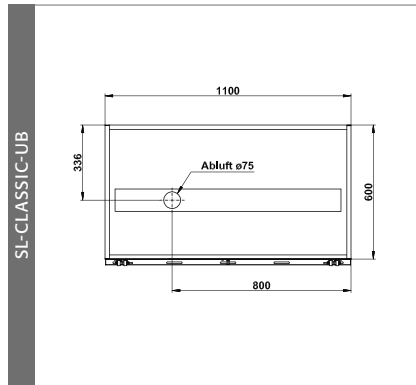
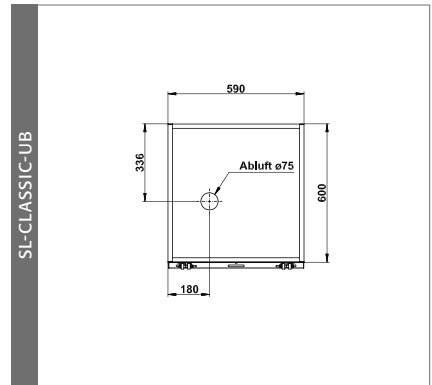
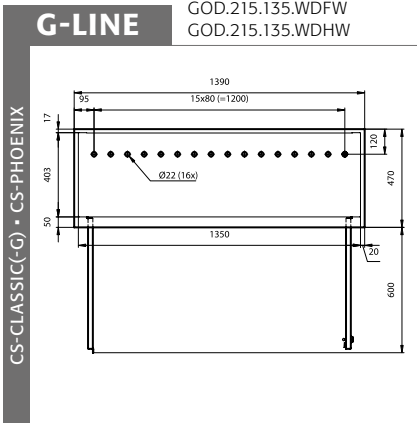
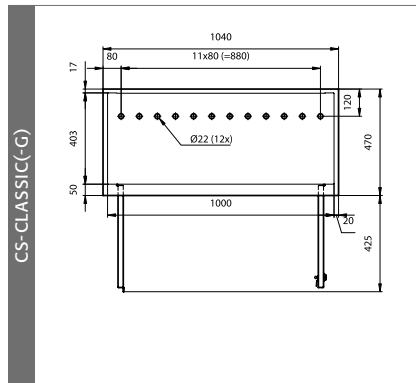
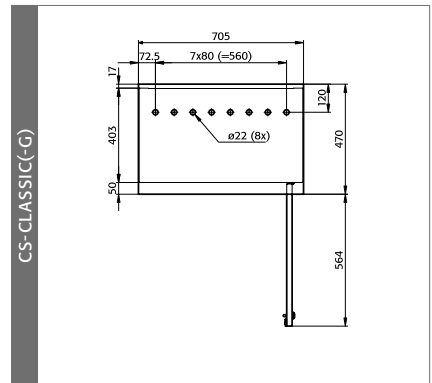
ANHANG 1: DRAUFSICHTEN



SL.060.140.UB



SL.060.110.UB

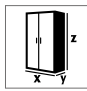







SL.060.059.UB
SL.060.059.UB.RGOD.215.135
GOD.215.135.WDFW
GOD.215.135.WDHWGOD.215.135
GOD.215.135.WDFW
GOD.215.135.WDHWGOD.215.135
GOD.215.135.WDFW
GOD.215.135.WDHW

ANHANG 2: TECHNISCHE DATEN

Legende für Tabelle „Technische Daten“
Key for “Technical data” table
Legende voor tabel „Technische gegevens”

Légende du tableau « Caractéristiques techniques »
Leyenda de la tabla “Datos técnicos”
Legenda per tabella “Dati tecnici”
Legenda para a tabela “Dados técnicos”

	(mm)	Abmessungen	Dimensions	Afmetingen	Dimensions	Dimensiones	Dimensioni	Dimensões
	(kg)	Leergewicht gesamt	Net Weight	Leeggewicht totaal	Poids total à vide	Peso en vacío total	Peso a vuoto completo	Peso total em vazio
	(kg)	Max. Belastung	max. Load Cabinet	max. belading	Chargement max.	Carga máx	Carico max.	Carga máx.
	(kg)	Max. Belastung Fachboden	max. Load Shelf	max. belasting opvang- legbord	Charge max. d'étagère	Carga máx. bandeja	Carico max. ripiano fisso	Carga máx. da prateleira
	(kg)	Max. Belastung Auszug	max. Load Drawer	max. belasting schuiflade	Charge max. de tiroir	Carga máx. cajón	Carico max. cassetto	Carga máx. do extrato
	(l)	Auffang- volumen Bodenauf- fangwanne	Capacity Bottom collec- ting sump	Opvangcapaciteit bodempvangbak	Volume de rétention de bac de rétention	Volumen de recogida del cubeto de re- tención	Volume di raccolta vasca di raccolta sul fondo	Volume de recolha da bacia de retenção inferior
	(m³/h, Pa)	Volumen und Druckverlust bei 10fachen Luftwechsel	Air flow and Pressure Loss at 10times Air change	volumen en drukverlies bij 10-voudige lucht- versing	volumen et perte de pression avec un taux de renouvellement de l'air de 10	Volumen y caída de presión con renovación de aire de 10 veces	Volume e perdita di pressione con decuplo cambio dell'aria	Volume e perda de pressão até 10 vezes a renovação de ar
	(m³/h, Pa)	Volumen und Druckverlust bei 120fachen Luftwechsel	Air flow and Pressure Loss at 120times Air change	volumen en drukverlies bij 120-voudige luchtversing	volumen et perte de pression avec un taux de renouvellement de l'air de 120	Volumen y caída de presión con renovación de aire de 120 veces	Volume e perdita di pressione con centoventesimo cambio dell'aria	Volume e perda de pressão até 120 vezes a renovação de ar

												
	X	Y	Z						m ³	Pa	m ³	Pa
C.195.120	1202	500	1950	55	300	30	-	33	9,7	<2	-	-
C.195.060(.R)	602	500	1950	36	300	30	-	19	4,9	<1	-	-
C.060.110	1102	500	600	21	200	30	-	29	2,1	<1	-	-
CF.195.120	1202	500	1950	55	300	30	-	33	9,7	<2	-	-
CF.195.095	952	500	1950	52	300	30	-	20	7,7	<2	-	-
CF.195.095.F Sicherheitsbox F30	952	500	1950	52+	300	30	-	20	7,7	<2	-	-
	850	450	450	55,5	150	30	-	5,8	1,4	<1	-	-
CF.195.060	602	500	1950	36	300	30	-	19	4,9	<1	-	-
CF.140.120	1202	500	1400	41	200	30	-	33	6,7	<1	-	-
CF.140.095	952	500	1400	37	200	30	-	20	5,3	<1	-	-
CF.140.060	602	500	1400	32	200	30	-	19	3,3	<1	-	-
CS.195.105(.FD/.WDFW)	1055	520	1950	75	600	100	30	33	9,0	<2	-	-
CS.195.081(.WDFW)	810	520	1950	68	600	60	30	33	6,8	<1	-	-
CS.195.054(.WDFW[R])	545	520	1950	51	600	50	30	22	4,4	<1	-	-
CS.195.105.MM.4WD	1055	520	1950	75	600	50	30	22	9,0	<2	-	-
CS.195.054.MH.3WD	545	520	1950	51	600	50	30	22	4,4	<1	-	-
CS.195.105.F(.WDFW) Sicherheitsbox F30	1055	520	1950	75+	600	100	30	33	9,0	<2	-	-
	978	455	450	62,5	150	25	-	6	1,6	<1	-	-
CS.110.105(.FD/.WDFW)	1055	520	1105	48	400	100	30	33	4,9	<1	-	-
CS.110.081(.WDFW)	810	520	1105	41	400	60	30	33	3,7	<1	-	-
CS.110.054(.WDFW[R])	545	520	1105	31	400	50	30	22	2,4	<1	-	-
E.195.095(.2) ■ EP.195.095	950	520	1950	52	300	50	-	20	7,1	<1	-	-
E.140.095	950	520	1400	43	300	50	-	20	4,9	<1	-	-
E.195.095.F(2) ■ EP.195.095.F(2) Sicherheitsbox F30	950	500	1950	52+	300	50	-	20	5,0	<5	-	-
	850	450	450	55,5	150	30	-	5,8	1,4	<1	-	-
EM.195.095.F Sicherheitsbox F30	950	500	1950	52+	300	50	-	20	5,0	<5	-	-
	850	450	450	55,5	150	30	-	5,8	1,4	<1	-	-
SL.196.120.MV	1200	605	1970	160	200	-	25	-	-	-	31	<56
SL.196.060.MH(.R)	600	605	1970	125	200	-	25	-	-	-	24,6	<40
SL.060.140.UB	1400	570	600	80	100	-	25	-	-	-	8,8	<10
SL.060.110.UB	1100	570	600	60	100	-	25	-	-	-	8,8	<10
SL.060.059.UB(.R)	590	570	600	40	100	-	25	-	-	-	4,4	<5
GOD.215.135(.WDFW/WDHW)	1350	400	2150	138	600	75	-	-	10,3	<5	-	-
GOD.215.100(.WDFW/WDHW)	1000	400	2150	113	600	75	-	-	7,6	<5	-	-
GOD.215.070(.WDFW[R]/ WDHW[R])	700	400	2150	85	600	75	-	-	5,3	<5	-	-

asecos GmbH
Abt. Kundendienst
Weiherfeldsiedlung 16-18
D-63584 Gründau
Fax: +49 60 51 – 92 20-10

www.asecos.com

Ihr Fachhändler:

Your partner:

Uw partner:

Votre partenaire :

Su distribuidor:

su richiesta: