



Sicherheitsunterbauschrank UB-S-90
Modell UB90.060.140.2S, in Laborweiß (ähnl. RAL 9016)

Sichere und vorschriftsmäßige Lagerung entzündbarer Gefahrstoffe in Arbeitsräumen

Funktion / Konstruktion:

- **Robust und langlebig:** Außenkorpus aus pulverbeschichtetem Feinstahlblech
- **Komfortabel:** Schubladen arretieren in jeder Position, Zugriff auf alle Gebinde – Schubladen komplett von oben einsehbar
- **Sicher:** Schubladen serienmäßig mit Erdungskabel inkl. Klemme, Wannen geprüft gemäß StawaR, Schubladen im Brandfall selbstschließend
- **Keine unbefugte Benutzung:** Schubladen abschließbar mit Zylinderschloss, Schließzustandsanzeige (Rot/Grün)
- **Mobil:** optional erhältliche Rollen mit Sockelblende, einfaches Verschieben des Schrankes
- **Be- und Entlüftung:** integriertes Be- und Entlüftungssystem zum Anschluss (NW 50) an eine technische Abluft



Abmessungen

Breite außen	1402,00 mm
Tiefe außen	574,00 mm
Höhe außen	600,00 mm
Breite innen	1279,00 mm
Tiefe innen	452,00 mm
Höhe innen	502,00 mm

Die nutzbaren Innenabmessungen können je nach Innenausstattung abweichen.

Gewichte / Lasten

Gewicht Leerschrank	230 kg
Flächenlast	240,00 kg/m ²
Maximale Belastung	300 kg

Lufttechnik

Abluftanschluss	50 NW
mind. Abluftmenge 10-fach	3 m ³ /h
Differenzdruck bei 10-fach	1 Pa

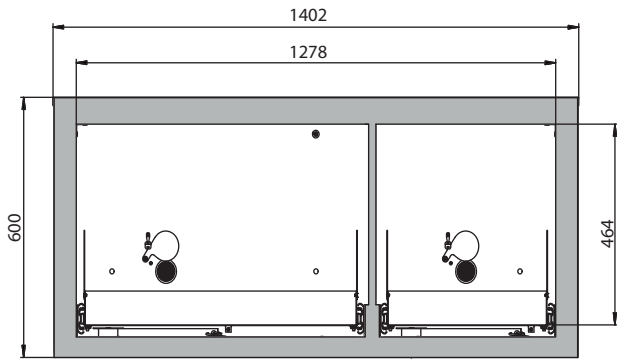
Farbgebung / Oberfläche

Farbcode Korpus	
Farbe Korpus	Laborweiß (ähnl. RAL 9016)
Oberfläche Korpus	Glatt
Farbcode Türen/Schubladen	
Farbe Türen/Schubladen	Laborweiß (ähnl. RAL 9016)
Oberfläche Türen/Schubladen	Glatt

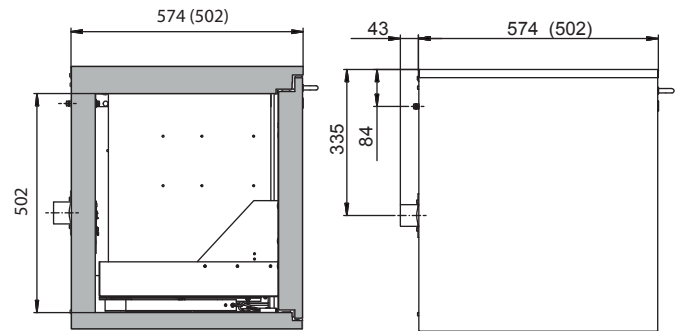
Allgemeine Informationen

Anzahl der Schublade	2
Auffangvolumen der Schublade	21,00 Liter
Auffangvolumen der Schublade 2	11,50 Liter
Zolltarifnummer	94032080

Frontalansicht



Seitenansicht



Draufsicht

