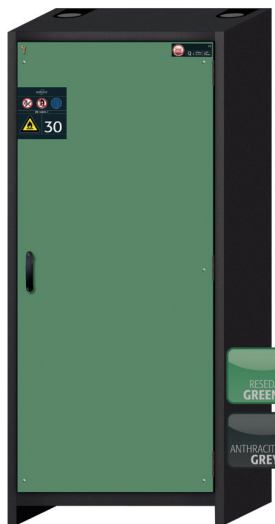


Ident-Nr. 31009-068
Modell Q30.195.086.WDR



Sicherheitsschrank Q-CLASSIC-30
Modell Q30.195.086.WDR, Korpusfarbe Anthrazitgrau, mit
Flügeltür in Resedagrün (RAL 6011)

Sichere und vorschriftsmäßige Lagerung entzündbarer
Gefahrstoffe in Arbeitsräumen

Funktion / Konstruktion:

- **Robust und langlebig:** stabiler Außenkorpus aus melaminharzbeschichteten, feuerfesten Spezialplatten, 3-fach Türaufhängung, komplette Schließmechanik und Sicherheitselemente korrosionsschutz außerhalb des Lagerraums montiert, hochwertige und kratzfestе Türfront mit pulverbeschichteter Strukturoberfläche
- **Leichte Handhabung mit Komfort:** Tür bleibt in jedem Öffnungswinkel stehen, selbsttätige Schließung im Brandfall
- **Keine unbefugte Benutzung:** Tür abschließbar mit Profilzylinder (schließenanlagenfähig)
- **Einfacher Transport:** integrierter Transportsockel, Sockelblende oder Justierhilfen mit Sockelblende optional erhältlich
- **Be- und Entlüftung:** integriertes Be- und Entlüftungssystem zum Anschluss (NW 75) an eine technische Abluft

Abmessungen	
Breite außen	864 mm
Tiefe außen	620 mm
Höhe außen	1947 mm
Breite innen	750 mm
Tiefe innen	519 mm
Höhe innen	1626 mm

Die nutzbaren Innenabmessungen können je nach Innenausstattung abweichen.

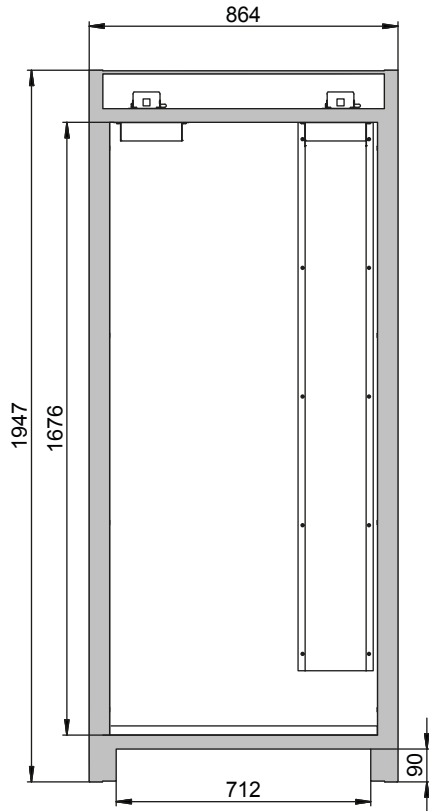
Gewichte / Lasten	
Gewicht Leerschrank	195 kg
Flächenlast	568 kg/m ²
Maximale Belastung	600 kg

Lufttechnik	
Abluftanschluss	75 NW
mind. Abluftmenge 10-fach	6 m ³ /h
Differenzdruck bei 10-fach	10 Pa

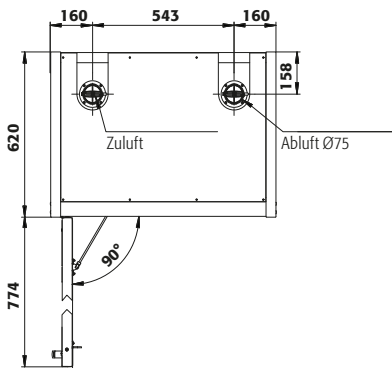
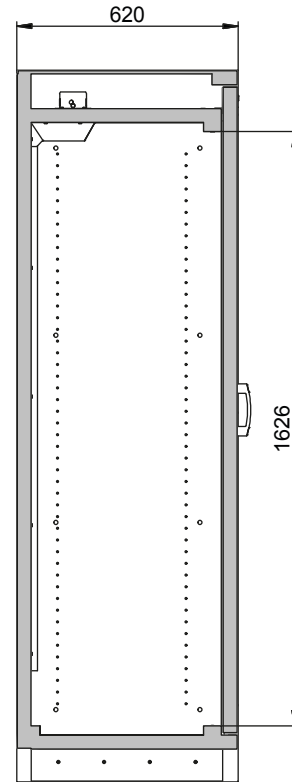
Farbgebung / Oberfläche	
Farbe Korpus	Anthrazitgrau
Oberfläche Korpus	Microperl
Farbcode Türen/Schubladen	RAL 6011
Farbe Türen/Schubladen	Resedagrün
Oberfläche Türen/Schubladen	Struktur

Allgemeine Informationen	
Anzahl der Türen	1
Türöffnungswinkel	90,00°
Gesamtiefe bei geöffneten Türen	1394 mm
Rastermaß Inneneinrichtung	32 mm
Einfahrbreite Transportsockel	1088 mm
Einfahrhöhe Transportsockel	90 mm
Zolltarifnummer	94032080

Frontalansicht



Seitenansicht



Türanschlag entgegen Abbildung rechts, Anschlussmaße identisch