



**Sicherheitsschrank Q-CLASSIC-90**  
**Modell Q90.195.060.R, Korpusfarbe Anthrazitgrau (RAL 7016), mit Flügeltür in asecos Silber**

**Sichere und vorschriftsmäßige Lagerung entzündbarer Gefahrstoffe in Arbeitsräumen**

**Funktion / Konstruktion:**

- **Robust und langlebig:** stabiler, hochwertiger und kratzfester Außenkorpus mit pulverbeschichteter Strukturoberfläche, 3-fach Türaufhängung, komplette Schließmechanik und Sicherheitselemente korrosionsgeschützt außerhalb des Lagerraums montiert
- **Leichte Handhabung mit Komfort:** Tür bleibt in jedem Öffnungswinkel stehen, selbsttätige Schließung im Brandfall
- **Keine unbefugte Benutzung:** Tür abschließbar mit Profilzylinder (schließenanlagenfähig) und Schließzustandsanzeige (Rot/Grün)
- **Einfacher Transport:** integrierter Transportsockel, Sockelblende optional erhältlich
- **Einfache Aufstellung:** integrierte Stellfüße zum Ausgleich von Bodenunebenheiten
- **Be- und Entlüftung:** integriertes Be- und Entlüftungssystem zum Anschluss (NW 75) an eine technische Abluft, drehendes Rad im Abluftgitter als Indikator für ausreichende technische Entlüftung

**Abmessungen**

<b>Breite außen</b>	599 mm
<b>Tiefe außen</b>	615 mm
<b>Höhe außen</b>	1953 mm
<b>Breite innen</b>	450 mm
<b>Tiefe innen</b>	522 mm
<b>Höhe innen</b>	1647 mm

Die nutzbaren Innenabmessungen können je nach Innenausstattung abweichen.

**Gewichte / Lasten**

<b>Gewicht Leerschrank</b>	265 kg
<b>Flächenlast</b>	894 kg/m <sup>2</sup>
<b>Maximale Belastung</b>	600 kg

**Lufttechnik**

<b>Abluftanschluss</b>	75 NW
<b>mind. Abluftmenge 10-fach</b>	4 m <sup>3</sup> /h
<b>Differenzdruck bei 10-fach</b>	5 Pa

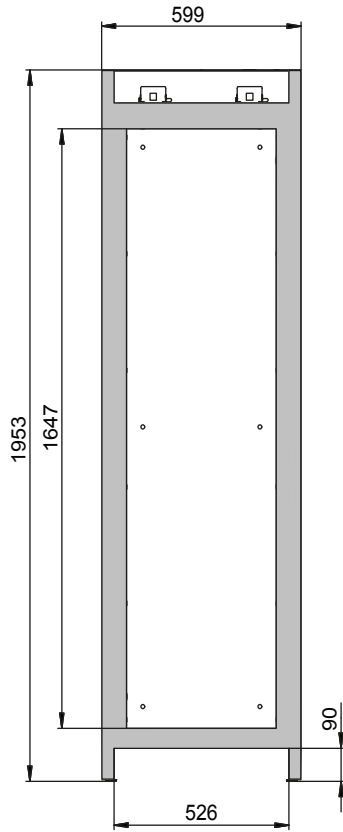
**Farbgebung / Oberfläche**

<b>Farbcode Korpus</b>	RAL 7016
<b>Farbe Korpus</b>	Anthrazitgrau
<b>Oberfläche Korpus</b>	Struktur
<b>Farbe Türen/Schubladen</b>	asecos Silber
<b>Oberfläche Türen/Schubladen</b>	Struktur

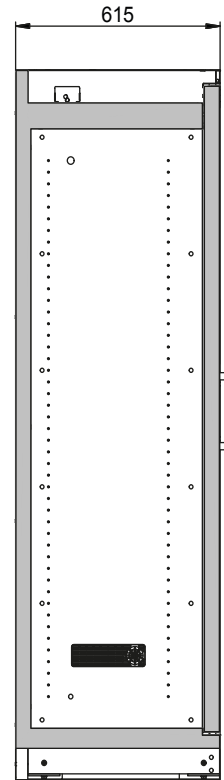
**Allgemeine Informationen**

<b>Anzahl der Türen</b>	1
<b>Türöffnungswinkel</b>	89,40°
<b>Gesamtiefe bei geöffneten Türen</b>	1128 mm
<b>Rastermaß Inneneinrichtung</b>	32 mm
<b>Einfahrbreite Transportsockel</b>	526 mm
<b>Einfahrhöhe Transportsockel</b>	90 mm
<b>Zolltarifnummer</b>	94032080

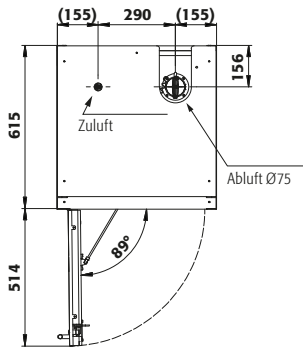
Frontalansicht



Seitenansicht



Draufsicht



Türanschlag entgegen Abbildung rechts, Anschlussmaße identisch