

**Ident-Nr. 30564-048**  
**Modell CS.195.054.WDFWR**



**Chemikalienschrank CS-CLASSIC-G**  
**Modell CS.195.054.WDFWR, Korpusfarbe Anthra-**  
**zitgrau (RAL 7016), mit Flügeltür mit Glasausschnitt in**  
**Resedagrün (RAL 6011)**

**Sichere und vorschriftsmäßige Lagerung nicht entzünd-**  
**barer Chemikalien und Giftstoffe in Arbeitsräumen**

**Funktion / Konstruktion:**

- **Robust und langlebig:** stabiler, hochwertiger und kratzfester Außenkorpus mit pulverbeschichteter Strukturoberfläche
- **Keine unbefugte Benutzung:** Tür abschließbar mit einem im Drehgriff integrierten Zylinderschloss
- **Einfache Aufstellung:** integrierte Stellfüße zum Ausgleich von Bodenunebenheiten
- **Be- und Entlüftung:** natürliche Belüftung durch Lüftungsöffnungen im Bodenbereich, vorbereitet zum Anschluss an eine technische Lüftung

Abmessungen	
Breite außen	545,00 mm
Tiefe außen	520,00 mm
Höhe außen	1950,00 mm
Breite innen	486,00 mm
Tiefe innen	493,00 mm
Höhe innen	1835,00 mm

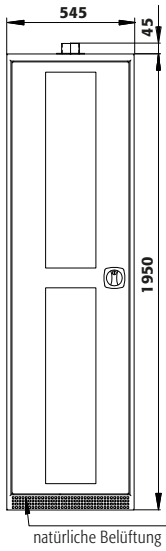
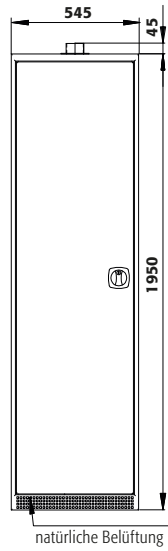
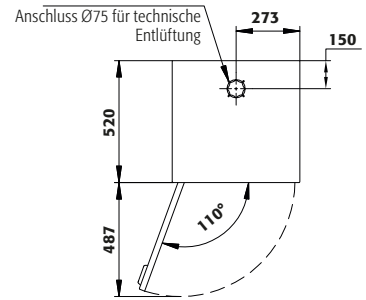
Die nutzbaren Innenabmessungen können je nach Innenausstattung abweichen.

Gewichte / Lasten	
Gewicht Leerschrank	51 kg
Flächenlast	786,00 kg/m <sup>2</sup>
Maximale Belastung	600 kg

Lufttechnik	
Abluftanschluss	75 NW
mind. Abluftmenge 10-fach	4 m <sup>3</sup> /h
Differenzdruck bei 10-fach	1 Pa

Farbgebung / Oberfläche	
Farbcode Korpus	RAL 7016
Farbe Korpus	Anthrazitgrau
Oberfläche Korpus	Struktur
Farbcode Türen/Schubladen	RAL 6011
Farbe Türen/Schubladen	Resedagrün
Oberfläche Türen/Schubladen	Struktur

Allgemeine Informationen	
Anzahl der Türen	1
Gesamtiefe bei geöffneten Türen	1010 mm
Zolltarifnummer	94032080

**Frontalansicht****Seitenansicht****Draufsicht**

Türanschlag entgegen Abbildung rechts, Anschlussmaße identisch