



Sicherheitsschrank S-PEGASUS-90
Modell S90.129.060.WDACR, in Sicherheitsgelb (RAL 1004)

Sichere und vorschriftsmäßige Lagerung entzündbarer Gefahrstoffe in Arbeitsräumen

Funktion / Konstruktion:

- **Robust und langlebig:** stabiler Außenkorpus aus pulverbeschichtetem Feinstahlblech, 3-fach Türaufhängung, komplette Schließmechanik und Sicherheitselemente korrosionsgeschützt außerhalb des Lagerraums montiert
- **Komfortabel und sicher:** Tür arretiert in der serienmäßigen Feststellanlage, sicheres Ein-/ Auslagern der Gebinde
- **Immer geschlossen:** serienmäßige Tür-Schließautomatik (TSA) löst nach ca. 60 Sekunden die arretierte Tür, optisches und akustisches Warnsignal vor Türschließung
- **Keine unbefugte Benutzung:** Tür abschließbar mit Profilylinder (schließenanlagenfähig)
- **Einfache Aufstellung:** integrierte Stellfüße zum Ausgleich von Bodenunebenheiten
- **Be- und Entlüftung:** integriertes Be- und Entlüftungssystem zum Anschluss (NW 75) an eine technische Abluft

Abmessungen

| | |
|---------------------|------------|
| Breite außen | 596,00 mm |
| Tiefe außen | 616,00 mm |
| Höhe außen | 1298,00 mm |
| Breite innen | 450,00 mm |
| Tiefe innen | 524,00 mm |
| Höhe innen | 1072,00 mm |

Die nutzbaren Innenabmessungen können je nach Innenausstattung abweichen.

Gewichte / Lasten

| | |
|----------------------------|--------------------------|
| Gewicht Leerschrank | 170 kg |
| Flächenlast | 799,00 kg/m ² |
| Maximale Belastung | 600 kg |

Lufttechnik

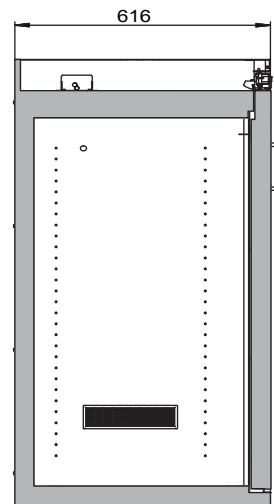
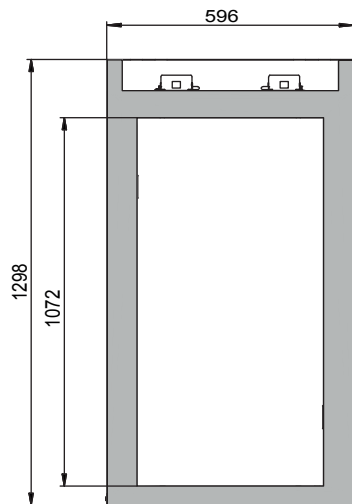
| | |
|-----------------------------------|---------------------|
| Abluftanschluss | 75 NW |
| mind. Abluftmenge 10-fach | 3 m ³ /h |
| Differenzdruck bei 10-fach | 5 Pa |

Farbgebung / Oberfläche

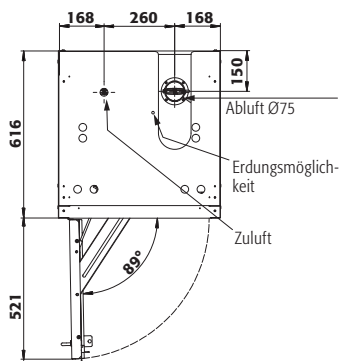
| | |
|------------------------------------|-----------------|
| Farbcode Korpus | RAL 1004 |
| Farbe Korpus | Sicherheitsgelb |
| Oberfläche Korpus | Glatt |
| Farbcode Türen/Schubladen | RAL 1004 |
| Farbe Türen/Schubladen | Sicherheitsgelb |
| Oberfläche Türen/Schubladen | Glatt |

Allgemeine Informationen

| | |
|--|----------|
| Anzahl der Türen | 1 |
| Türöffnungswinkel | 89,00° |
| Rastermaß Inneneinrichtung | 32 mm |
| Gesamtiefe bei geöffneten Türen | 1134 mm |
| Zolltarifnummer | 94032080 |



Draufsicht



Türanschlag entgegen Abbildung rechts, Anschlussmaße identisch