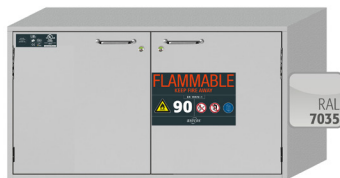


Ident-Nr. 37050-001
Modell UB90.060.110.UL.2T



Sicherheitsunterbauschrank UB-T-90
Modell UB90.060.110.UL.2T, Lichtgrau (RAL 7035)

Sichere und vorschriftsmäßige Lagerung entzündbarer Gefahrstoffe in Arbeitsräumen

Funktion / Konstruktion:

- **Robust und langlebig:** Außenkorpus aus pulverbeschichtetem Feinstahlblech
- **Leichte Handhabung mit Komfort:** Türen bleiben in jedem Öffnungswinkel stehen, selbsttätige Schließung im Brandfall
- **Komfortabel:** sicherer Zugriff auf alle Gebinde – Türöffnungswinkel 93°, Schrankinnenraum komplett einsehbar
- **Keine unbefugte Benutzung:** Türen abschließbar mit Zylinderschloss, Schließzustandsanzeige (Rot/Grün)
- **Mobil:** optional erhältliche Rollen mit Sockelblende, einfaches Verschieben des Schrankes
- **Be- und Entlüftung:** integriertes Be- und Entlüftungssystem zum Anschluss (NW 50) an eine technische Abluft

| Abmessungen | |
|--------------|------------|
| Breite außen | 1102,00 mm |
| Tiefe außen | 574,00 mm |
| Höhe außen | 600,00 mm |
| Breite innen | 979,00 mm |
| Tiefe innen | 452,00 mm |
| Höhe innen | 502,00 mm |

Die nutzbaren Innenabmessungen können je nach Innenausstattung abweichen.

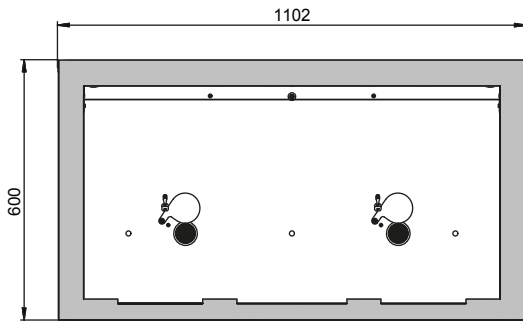
| Gewichte / Lasten | |
|---------------------|--------------------------|
| Gewicht Leerschrank | 180 kg |
| Flächenlast | 277,00 kg/m ² |
| Maximale Belastung | 300 kg |

| Lufttechnik | |
|----------------------------|---------------------|
| Abluftanschluss | 50 NW |
| mind. Abluftmenge 10-fach | 2 m ³ /h |
| Differenzdruck bei 10-fach | 1 Pa |

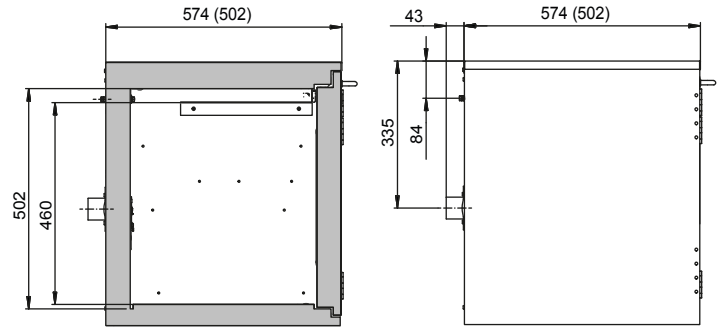
| Farbgebung / Oberfläche | |
|-----------------------------|-----------|
| Farbcode Korpus | RAL 7035 |
| Farbe Korpus | Lichtgrau |
| Oberfläche Korpus | Glatt |
| Farbcode Türen/Schubladen | RAL 7035 |
| Farbe Türen/Schubladen | Lichtgrau |
| Oberfläche Türen/Schubladen | Glatt |

| Allgemeine Informationen | |
|----------------------------------|----------|
| Anzahl der Türen | 2 |
| Türöffnungswinkel | 93,00° |
| Gesamttiefe bei geöffneten Türen | 1097 mm |
| Zolltarifnummer | 94032080 |

Frontalansicht



Seitenansicht



Draufsicht

