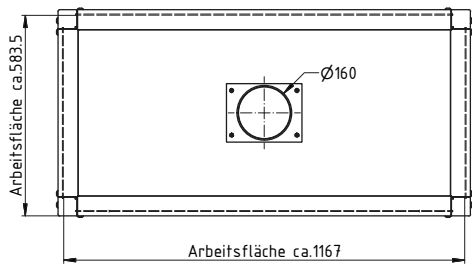
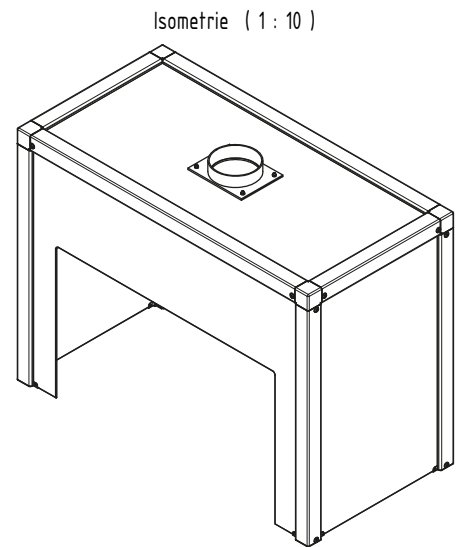
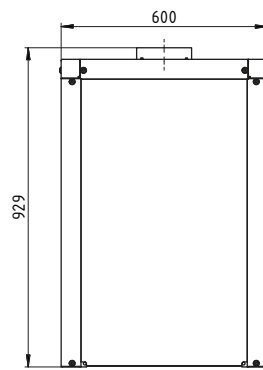
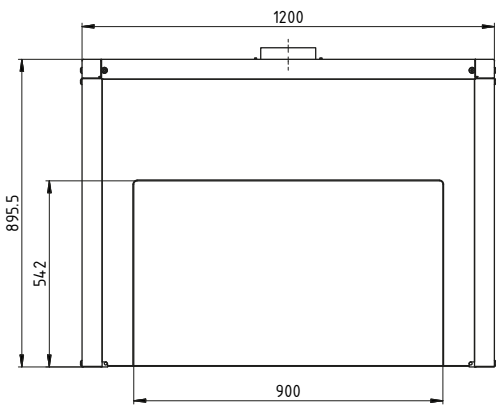

**Funktion / Konstruktion:**

- Lufttechnische Prüfung nach DIN EN 14175-3 (5.4.4)
- Einhaltung der vorgeschriebenen Arbeitsplatzgrenzwerte
- Optimal zur Aufstellung auf einen bereits vorhandenen Arbeitsplatz
- Robuste Konstruktion aus gut beständigen, eloxierten Aluminiumprofilen
- Verglasung aus bruchsicherem Acrylglas, 5 mm
- Zum Anschluss an eine bauseitige Abluftanlage
- Serienmäßiger Abluftanschluss DN 160 auf dem Kopfteil
- Die Luftgeschwindigkeit an der Frontöffnung sollte  $\geq 0,3$  m/s betragen

**Technische Daten**

<b>Außenmaße (mm)</b>		<b>Gewicht (kg)</b>	
Höhe außen	900	Gewicht	30,4 kg
Breite außen	1200		
Tiefe außen	600	<b>Sonstige Angaben</b>	
		Anzahl Abluftstutzen	1 Stück
		Nennvolumenstrom	540 m <sup>3</sup> /h
		Differenzdruck je Stutzen	208 Pa
<b>Innenmaße (mm)</b>			
Höhe Frontöffnung	542		
Breite Frontöffnung	900		



		Allgemein-toleranzen DIN 2768-m		Maßstab: 1 : 10	Gewicht: 31,21 kg	
				Halbzeug:	Material:	
8			Datum	Name	<b>ASE.090.120.060</b> Absageinheit	
7			Bearb. 06.08.08	D.Taube		
6			Gepr.			
5			Norm			
4						
3						
2						<b>Ansichtszeichnung</b>
1						
Zust.	Änderung	Datum	Name		Bl.	