

**Ident-Nr. 30241-002**  
**Modell S90.129.060.WDASR**



**Sicherheitsschrank S-CLASSIC-90**  
**Modell S90.129.060.WDASR, in Sicherheitsgelb (RAL 1004)**

**Sichere und vorschriftsmäßige Lagerung entzündbarer Gefahrstoffe in Arbeitsräumen**

**Funktion / Konstruktion:**

- **Robust und langlebig:** stabiler Außenkorpus aus pulverbeschichtetem Feinstahlblech, 3-fach Türaufhängung, komplette Schließmechanik und Sicherheitselemente korrosionsgeschützt außerhalb des Lagerraums montiert
- **Komfortabel und sicher (Modell .WDAS):** Tür arretiert in der Feststellanlage, sicheres Ein-/ Auslagern der Gebinde
- **Keine unbefugte Benutzung:** Tür abschließbar mit Profilzylinder (schließenanlagenfähig)
- **Einfache Aufstellung:** integrierte Stellfüße zum Ausgleich von Bodenunebenheiten
- **Be- und Entlüftung:** integriertes Be- und Entlüftungssystem zum Anschluss (NW 75) an eine technische Abluft

Abmessungen	
Breite außen	596,00 mm
Tiefe außen	616,00 mm
Höhe außen	1298,00 mm
Breite innen	450,00 mm
Tiefe innen	524,00 mm
Höhe innen	1072,00 mm

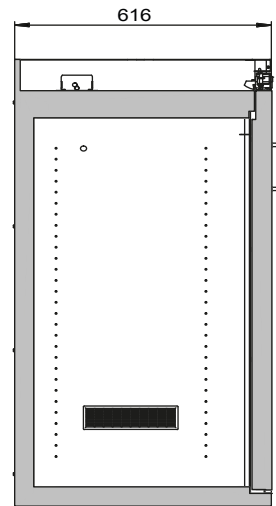
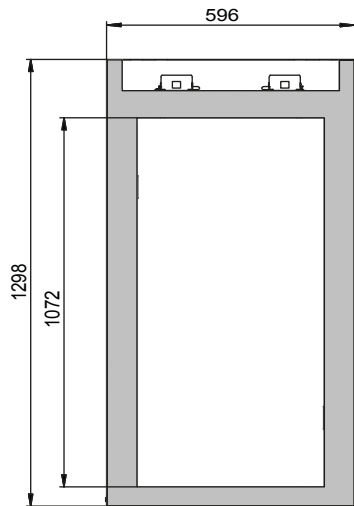
Die nutzbaren Innenabmessungen können je nach Innenausstattung abweichen.

Gewichte / Lasten	
Gewicht Leerschrank	170 kg
Flächenlast	799,00 kg/m <sup>2</sup>
Maximale Belastung	600 kg

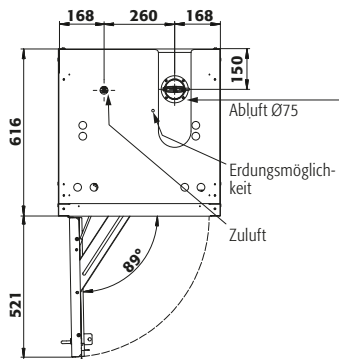
Lufttechnik	
Abluftanschluss	75 NW
mind. Abluftmenge 10-fach	3 m <sup>3</sup> /h
Differenzdruck bei 10-fach	5 Pa

Farbgebung / Oberfläche	
Farbcode Korpus	RAL 1004
Farbe Korpus	Sicherheitsgelb
Oberfläche Korpus	Glatt
Farbcode Türen/Schubladen	RAL 1004
Farbe Türen/Schubladen	Sicherheitsgelb
Oberfläche Türen/Schubladen	Glatt

Allgemeine Informationen	
Anzahl der Türen	1
Türöffnungswinkel	89,00°
Rastermaß Inneneinrichtung	32 mm
Gesamtiefe bei geöffneten Türen	1134 mm
Zolltarifnummer	94032080



## Draufsicht



Türanschlag entgegen Abbildung rechts, Anschlussmaße identisch