



Sicherheitsschrank S-PHOENIX-90
Modell S90.196.060.FDASR, in Laborweiß (ähnl. RAL 9016)

Sichere und vorschriftsmäßige Lagerung entzündbarer Gefahrstoffe in Arbeitsräumen

Funktion / Konstruktion:

- **Robust und langlebig:** stabiler Außenkorpus aus pulverbeschichtetem Feinstahlblech, 3-fach Türaufhängung, komplette Schließmechanik und Sicherheitselemente korrosionsschutz außerhalb des Lagerraums montiert
- **Platzsparende Falлтür:** geringer Platzbedarf vor dem Schrank bei geöffneter Tür
- **Komfortabel und sicher:** Tür arretiert in der serienmäßigen Feststelanlage, sicheres Ein-/ Auslagern der Gebinde
- **Keine unbefugte Benutzung:** Tür abschließbar mit Profilylinder (schließenanlagenfähig)
- **Einfache Aufstellung:** integrierte Stellfüße zum Ausgleich von Bodenunebenheiten
- **Be- und Entlüftung:** integriertes Be- und Entlüftungssystem zum Anschluss (NW 75) an eine technische Abluft

Abmessungen

Breite außen	596,00 mm
Tiefe außen	616,00 mm
Höhe außen	1968,00 mm
Breite innen	450,00 mm
Tiefe innen	524,00 mm
Höhe innen	1742,00 mm

Die nutzbaren Innenabmessungen können je nach Innenausstattung abweichen.

Gewichte / Lasten

Gewicht Leerschrank	260 kg
Flächenlast	893,00 kg/m ²
Maximale Belastung	600 kg

Lufttechnik

Abluftanschluss	75 NW
mind. Abluftmenge 10-fach	4 m ³ /h
Differenzdruck bei 10-fach	5 Pa

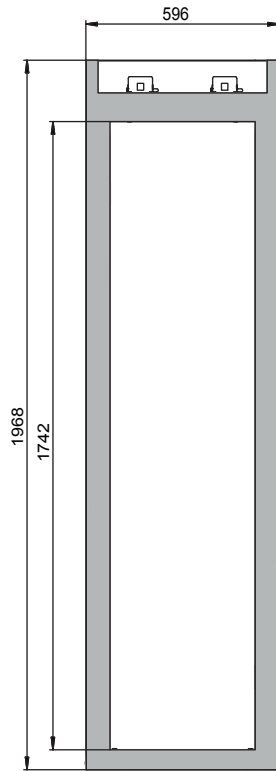
Farbgebung / Oberfläche

Farbcode Korpus	
Farbe Korpus	Laborweiß (ähnl. RAL 9016)
Oberfläche Korpus	Glatt
Farbcode Türen/Schubladen	
Farbe Türen/Schubladen	Laborweiß (ähnl. RAL 9016)
Oberfläche Türen/Schubladen	Glatt

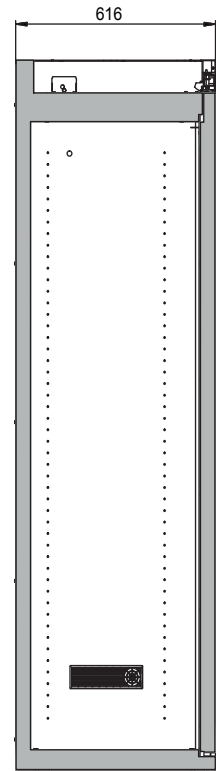
Allgemeine Informationen

Anzahl der Türen	1
Türöffnungswinkel	93,00°
Rastermaß Inneneinrichtung	32 mm
Gesamtiefe bei geöffneten Türen	931 mm
Zolltarifnummer	94032080

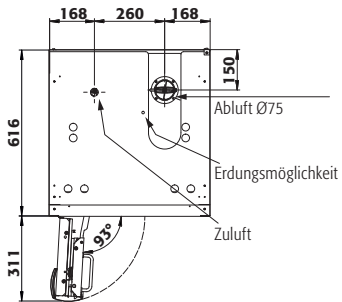
Frontalansicht



Seitenansicht



Draufsicht



Türanschlag entgegen Abbildung rechts, Anschlussmaße identisch