



Sicherheitsschrank XL-CLASSIC-90
Modell XL90.222.110.WDAS, in Lichtgrau (RAL 7035)

Sichere und vorschriftsmäßige Lagerung entzündbarer Gefahrstoffe in Arbeitsräumen

Funktion / Konstruktion:

- **Komfortabel und sicher:** Türen arretieren in der serienmäßigen Feststellanlage, sicheres Ein-/ Auslagern der Gebinde
- **Keine unbefugte Benutzung:** Türen abschließbar mit Zylinderschloss
- **Innerbetriebliche Flexibilität:** Transportsockel (optional) für den einfachen und sicheren innerbetrieblichen Transport
- **Be- und Entlüftung:** integriertes Be- und Entlüftungssystem zum Anschluss (NW 75) an eine technische Abluft
- **Sicherheit beim Umfüllen:** Erdungsanschluss innen und außen an der Rückwand, innen mit Erdungskabel inkl. Klemme

Abmessungen

Breite außen	1105 mm
Tiefe außen	1018 mm
Höhe außen	2224 mm
Breite innen	936 mm
Tiefe innen	864 mm
Höhe innen	1890 mm

Die nutzbaren Innenabmessungen können je nach Innenausstattung abweichen.

Gewichte / Lasten

Gewicht Leerschrank	855 kg
Flächenlast	832 kg/m ²
Maximale Belastung	1000 kg

Lufttechnik

Abluftanschluss	75 NW
mind. Abluftmenge 10-fach	17 m ³ /h
Differenzdruck bei 10-fach	15 Pa

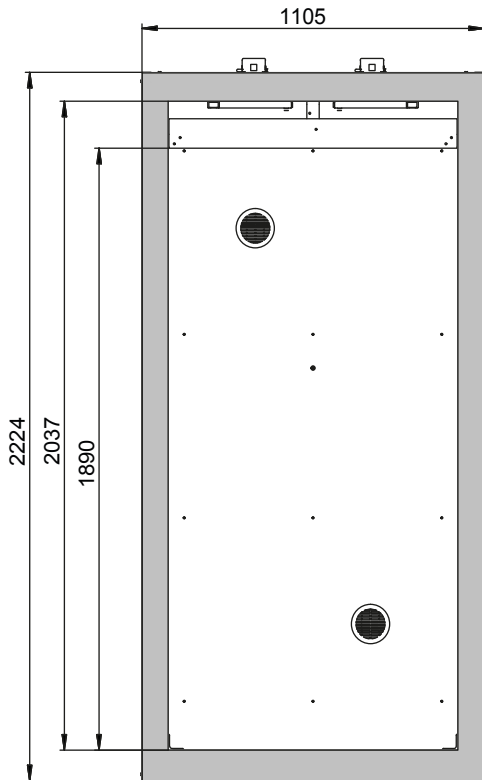
Farbgebung / Oberfläche

Farbcode Korpus	RAL 7035
Farbe Korpus	Lichtgrau
Oberfläche Korpus	Glatt
Farbcode Türen/Schubladen	RAL 7035
Farbe Türen/Schubladen	Lichtgrau
Oberfläche Türen/Schubladen	Glatt

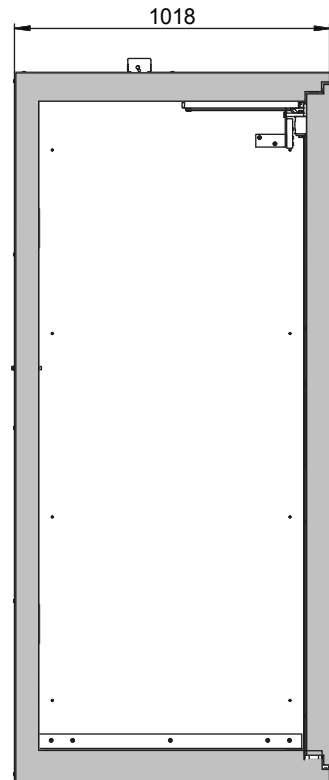
Allgemeine Informationen

Anzahl der Türen	2
Gesamtiefe bei geöffneten Türen	1531 mm
Zolltarifnummer	94032080
Höhe Transportsockel (optional)	100 mm

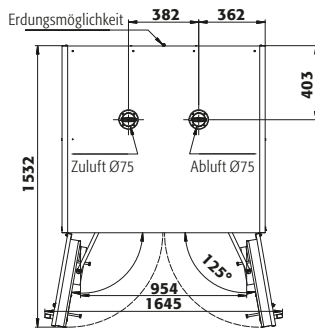
Frontalansicht



Seitenansicht



Draufsicht



HINWEIS:

Die Höhe außen beinhaltet nicht den optionalen Transportsockel!

Mit optionalen Transportsockel (Höhe = 100mm) beträgt die Gesamthöhe außen 2324 mm.