



**Druckgasflaschenschrank G-CLASSIC-30
Modell G30.205.090, in Lichtgrau (RAL 7035)**

Sichere und vorschriftsmäßige Lagerung entzündbarer oder toxischer Druckgase in Arbeitsräumen - geeignet für bis zu 3 Druckgasflaschen à 50 Liter

Funktion / Konstruktion:

- **Keine unbefugte Benutzung:** Türen abschließbar mit Profilylinder (schließenanlagenfähig)
- **Einfache Aufstellung:** integrierte Stellfüße zum Ausgleich von Bodenunebenheiten
- **Leichte Montage von Armaturen und Rohrleitungen:** große Innenhöhe, umfangreiche Durchführungsmöglichkeiten in der Schrankdecke
- **Be- und Entlüftung:** integriertes Be- und Entlüftungssystem zum Anschluss (NW 75) an eine technische Abluft, gleichmäßige Durchlüftung im Schrankinnenraum vom Boden bis zur Decke

Erhältliche Ausstattung:

- Flaschenhalter über die gesamte Schrankbreite
- Standard-Inneneinrichtung - komplett mit Montageschienen, Einrollklappe und Flaschenhalter
- Seitlicher Flaschenhalter - für 2 x 10-Liter-Flaschen, wahlweise auch in werkzeugfrei höhenverstellbarer Ausführung

Abmessungen

Breite außen	898,00 mm
Tiefe außen	616,00 mm
Höhe außen	2050,00 mm
Breite innen	794,00 mm
Tiefe innen	479,00 mm
Höhe innen	1874,00 mm

Die nutzbaren Innenabmessungen können je nach Innenausstattung abweichen.

Gewichte / Lasten

Gewicht Leerschrank	340 kg
Flächenlast	648,00 kg/m ²
Maximale Belastung	600 kg

Lufttechnik

Abluftanschluss	75 NW
mind. Abluftmenge 10-fach	7 m ³ /h
mind. Abluftmenge 120-fach	86 m ³ /h

Bitte beachten Sie weitere Hinweise zur Rohrdurchführung und Abluft in der DIN EN 14470-2.

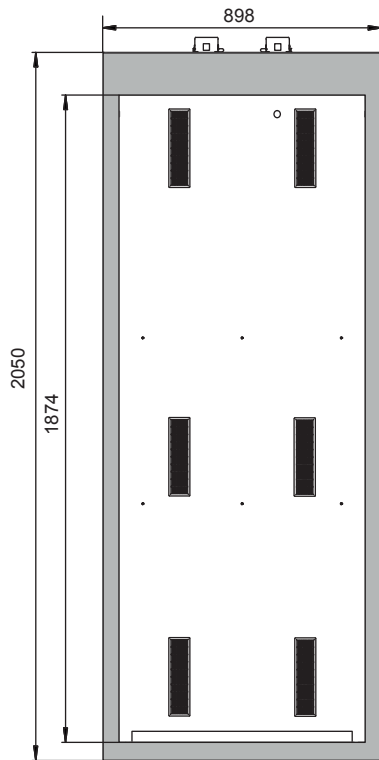
Farbgebung / Oberfläche

Farbcode Korpus	RAL 7035
Farbe Korpus	Lichtgrau
Oberfläche Korpus	Glatt
Farbcode Türen/Schubladen	RAL 7035
Farbe Türen/Schubladen	Lichtgrau
Oberfläche Türen/Schubladen	Glatt

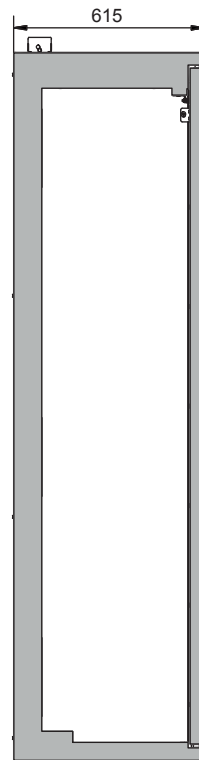
Allgemeine Informationen

Anzahl der Türen	2
Türöffnungswinkel	180,00°
Gesamtiefe bei geöffneten Türen	1051 mm
Druckgasflaschen à 50 Liter	3 Stück
Zolltarifnummer	94032080

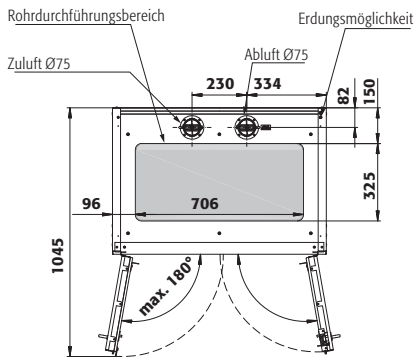
Frontalansicht



Seitenansicht



Draufsicht



Weitere Informationen finden Sie unter www.asecos.com