

Abmessungen

Breite außen	1102,00 mm
Tiefe außen	574,00 mm
Höhe außen	600,00 mm
Breite innen	979,00 mm
Tiefe innen	452,00 mm
Höhe innen	502,00 mm

Die nutzbaren Innenabmessungen können je nach Innenausstattung abweichen.

Gewichte / Lasten

Gewicht Leerschrank	120 kg
Flächenlast	277,00 kg/m ²
Maximale Belastung	300 kg

Lufttechnik

Abluftanschluss	50 NW
mind. Abluftmenge 10-fach	2 m ³ /h
Differenzdruck bei 10-fach	1 Pa

Farbgebung / Oberfläche

Farbcode Korpus	
Farbe Korpus	Laborweiß (ähnl. RAL 9016)
Oberfläche Korpus	Glatt
Farbcode Türen/Schubladen	
Farbe Türen/Schubladen	Laborweiß (ähnl. RAL 9016)
Oberfläche Türen/Schubladen	Glatt

Allgemeine Informationen

Anzahl der Schublade	1
Auffangvolumen der Schublade	21,5 Liter
Zolltarifnummer	94032080

Sicherheitsunterbauschrank UB-S-90

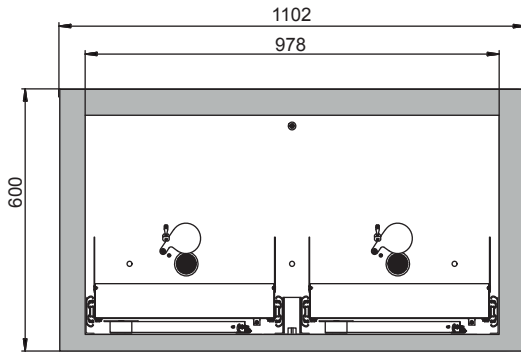
Modell UB90.060.110.UL.2S, in Laborweiß (ähnl. RAL 9016)

Sichere und vorschriftsmäßige Lagerung entzündbarer Gefahrstoffe in Arbeitsräumen

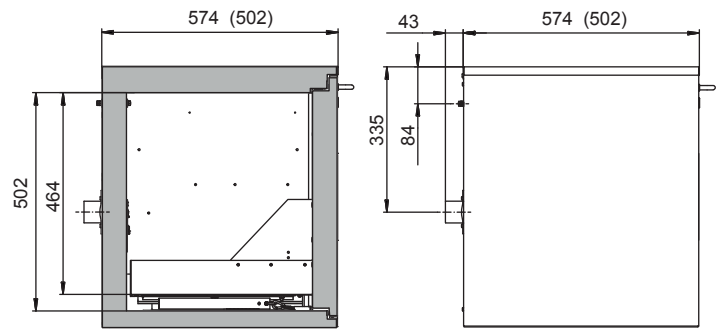
Funktion / Konstruktion:

- **Robust und langlebig:** Außenkorpus aus pulverbeschichtetem Feinstahlblech
- **Komfortabel:** Schubladen arretieren in jeder Position, Zugriff auf alle Gebinde – Schubladen komplett von oben einsehbar
- **Sicher:** Schubladen serienmäßig mit Erdungskabel inkl. Klemme, Wannen geprüft gemäß StawaR, Schubladen im Brandfall selbstschließend
- **Keine unbefugte Benutzung:** Schubladen abschließbar mit Zylinderschloss, Schließzustandsanzeige (Rot/Grün)
- **Mobil:** optional erhältliche Rollen mit Sockelblende, einfaches Verschieben des Schrankes
- **Be- und Entlüftung:** integriertes Be- und Entlüftungssystem zum Anschluss (NW 50) an eine technische Abluft

Frontalansicht



Seitenansicht



Draufsicht

