



**Druckgasflaschenschrank G-OD**  
**Modell GOD.215.070.WDHWR, in Lichtgrau (RAL 7035)**

**Sichere und vorschriftsmäßige Lagerung entzündbarer oder toxischer Druckgase im Außenbereich - geeignet für bis zu 2 Druckgasflaschen à 50 Liter**

**Funktion / Konstruktion:**

- **Robust und langlebig:** komplett verzinkte und pulverbeschichtete Strukturoberfläche und Edelstahlsockel
- **Keine unbefugte Benutzung:** Tür mit abschließbarem Schwenkhebel (optional in Profilverzylinderführung, schließanlagenfähig)
- **Einfache Aufstellung:** integrierte Stellfüße zum Ausgleich von Bodenunebenheiten
- **Leichte Montage von Armaturen und Rohrleitungen:** Durchführungsmöglichkeiten in der Schrankdecke
- **Be- und Entlüftung:** wirksame Be- und Entlüftung über Öffnungen unterhalb der Türen und im Rückwandbereich

**Abmessungen**

<b>Breite außen</b>	706,00 mm
<b>Tiefe außen</b>	400,00 mm
<b>Höhe außen</b>	2149,00 mm
<b>Breite innen</b>	695,00 mm
<b>Tiefe innen</b>	370,00 mm
<b>Höhe innen</b>	2070,00 mm

Die nutzbaren Innenabmessungen können je nach Innenausstattung abweichen.

**Gewichte / Lasten**

<b>Gewicht Leerschrank</b>	85 kg
<b>Flächenlast</b>	699,00 kg/m <sup>2</sup>
<b>Maximale Belastung</b>	600 kg

**Lufttechnik**

<b>Abluftanschluss</b>	75 NW
<b>mind. Abluftmenge 10-fach</b>	5 m <sup>3</sup> /h
<b>Durchführungsmöglichkeiten</b>	8

**Farbgebung / Oberfläche**

<b>Farbcode Korpus</b>	RAL 7035
<b>Farbe Korpus</b>	Lichtgrau
<b>Oberfläche Korpus</b>	Struktur
<b>Farbcode Türen/Schubladen</b>	RAL 7035
<b>Farbe Türen/Schubladen</b>	Lichtgrau
<b>Oberfläche Türen/Schubladen</b>	Struktur

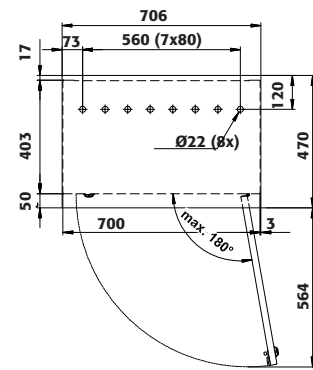
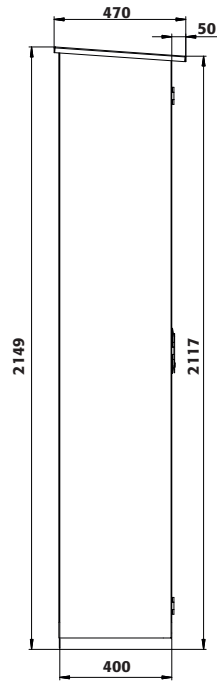
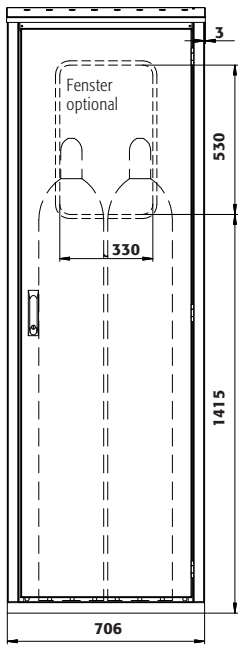
**Allgemeine Informationen**

<b>Anzahl der Türen</b>	1
<b>Türöffnungswinkel</b>	180,00°
<b>Gesamtiefe bei geöffneten Türen</b>	1034 mm
<b>Druckgasflaschen à 50 Liter</b>	2 Stück
<b>Zolltarifnummer</b>	94032080

Frontalansicht

Seitenansicht

Draufsicht



Türanschlag entgegen Abbildung rechts, Anschlussmaße identisch