



Sicherheitsschrank S-CLASSIC-90
Modell S90.196.060.WDASR, in Sicherheitsgelb (RAL 1004)

Sichere und vorschriftsmäßige Lagerung entzündbarer Gefahrstoffe in Arbeitsräumen

Funktion / Konstruktion:

- **Robust und langlebig:** stabiler Außenkorpus aus pulverbeschichtetem Feinstahlblech, 3-fach Türaufhängung, komplette Schließmechanik und Sicherheitselemente korrosionsgeschützt außerhalb des Lagerraums montiert
- **Komfortabel und sicher (Modell .WDAS):** Tür arretiert in der Feststellanlage, sicheres Ein-/ Auslagern der Gebinde
- **Keine unbefugte Benutzung:** Tür abschließbar mit Profilsylinder (schließenanlagenfähig)
- **Einfache Aufstellung:** integrierte Stellfüße zum Ausgleich von Bodenunebenheiten
- **Be- und Entlüftung:** integriertes Be- und Entlüftungssystem zum Anschluss (NW 75) an eine technische Abluft

Abmessungen

Breite außen	596,00 mm
Tiefe außen	616,00 mm
Höhe außen	1968,00 mm
Breite innen	450,00 mm
Tiefe innen	524,00 mm
Höhe innen	1742,00 mm

Die nutzbaren Innenabmessungen können je nach Innenausstattung abweichen.

Gewichte / Lasten

Gewicht Leerschrank	260 kg
Flächenlast	893,00 kg/m ²
Maximale Belastung	600 kg

Lufttechnik

Abluftanschluss	75 NW
mind. Abluftmenge 10-fach	4 m ³ /h
Differenzdruck bei 10-fach	5 Pa

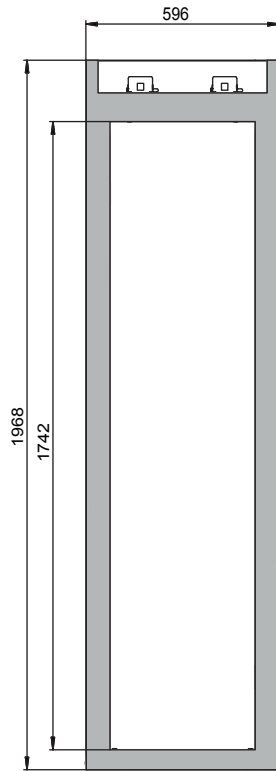
Farbgebung / Oberfläche

Farbcode Korpus	RAL 1004
Farbe Korpus	Sicherheitsgelb
Oberfläche Korpus	Glatt
Farbcode Türen/Schubladen	RAL 1004
Farbe Türen/Schubladen	Sicherheitsgelb
Oberfläche Türen/Schubladen	Glatt

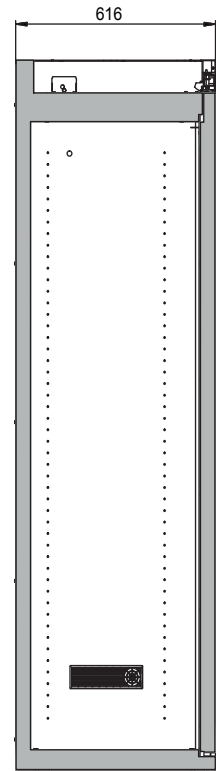
Allgemeine Informationen

Anzahl der Türen	1
Türöffnungswinkel	89,00°
Rastermaß Inneneinrichtung	32 mm
Gesamtiefe bei geöffneten Türen	1133 mm
Zolltarifnummer	94032080

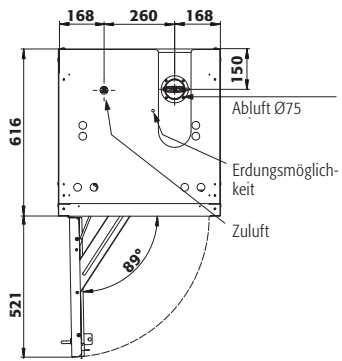
Frontalansicht



Seitenansicht



Draufsicht



Türanschlag entgegen Abbildung rechts, Anschlussmaße identisch